



## Pressure Accessories - Sifoni a pressione

I sifoni si utilizzano per proteggere i manometri dalle fluttuazioni di fluido e per evitare il surriscaldamento.



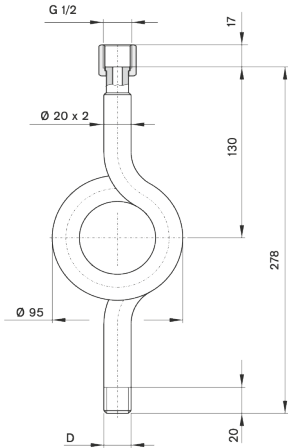
### Proprietà di Utilizzo

Pressione Esercizio (max.)	· 100 bar
Temperatura Esercizio	· -40/+150°C
Temperatura di stoccaggio	· -40 ... +70 °C
Applicazioni	· Se il mezzo utilizzato è di tipo aggressivo, si renderà necessario utilizzare modelli completamente di acciaio inossidabile.

### Proprietà Costruttive

Tipo di montaggio	· Verticale
Cassa	· Acciaio inossidabile AISI-316L
Collegamenti con dadi/morsetti	· Acciaio inossidabile AISI-316L
Inlet Connections	· G 1/2"
Outlet Connections	· G 1/2"
Tubo Ø	· 20mm.

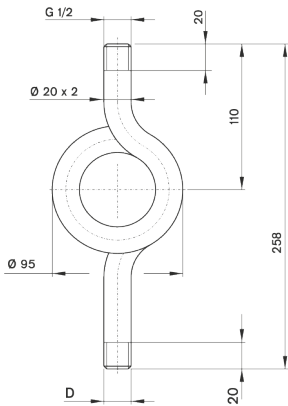
**Immagine di disegno tecnico - Sifoni a pressione**



**“ O ” Tipi Somun / Rakor Bağlantılı**

Malzeme	D	gr.	Model#
Karbon Çeliği	G 1/2”	585	1047 04 04
Karbon Çeliği	1/2” NPT	660	1047 04 03
Paslanmaz Çelik	G 1/2”	585	1047 20 04
Paslanmaz Çelik	1/2” NPT	660	1047 20 24

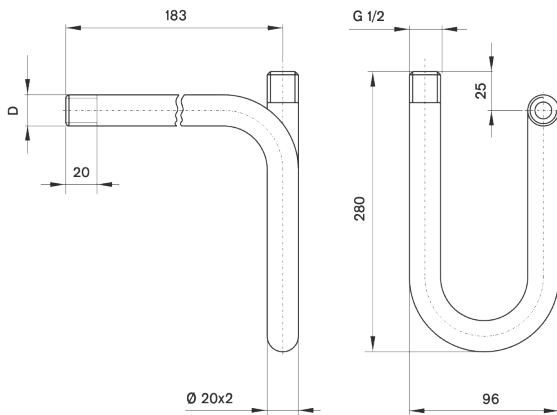
**1047-O / Dikey**



**“ O ” Tipi Rakor / Rakor Bağlantılı**

Malzeme	D	gr.	Model#
Karbon Çeliği	G 1/2”	445	1047 900 404
Paslanmaz Çelik	G 1/2”	445	1047 040 407

**1047-O / Dikey**

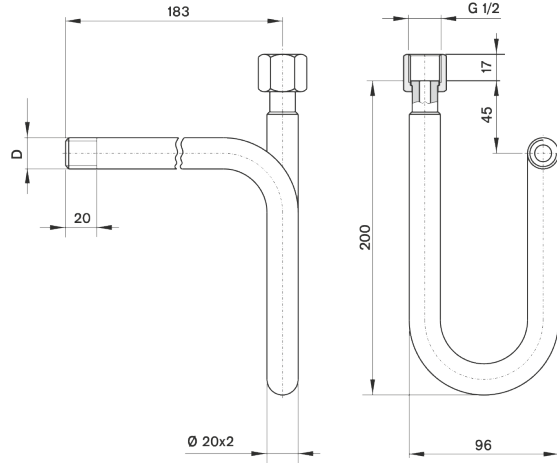


**“ U ” Tipi Rakor / Rakor Bağlantılı**


Malzeme	D	gr.	Model #
Karbon Çeliği	G 1/2”	480	1046 900 404
Paslanmaz Çelik	G 1/2”	480	1046 040 407

**1046-U /**

**Immagine di disegno tecnico - Sifoni a pressione**



**“ U ” Tipi Somun / Rakor Bağlantılı**

Malzeme	D		Model #
Karbon Çeliği	G 1/2”	515	1046 04 04
Paslanmaz Çelik	G 1/2”	515	1046 20 04

1046 -U /