

Pressure Accessories - Valvole di scarico della pressione a pulsante

Utilizzato quando il manometro si utilizza per il controllo e non occorre visualizzare costantemente il valore.

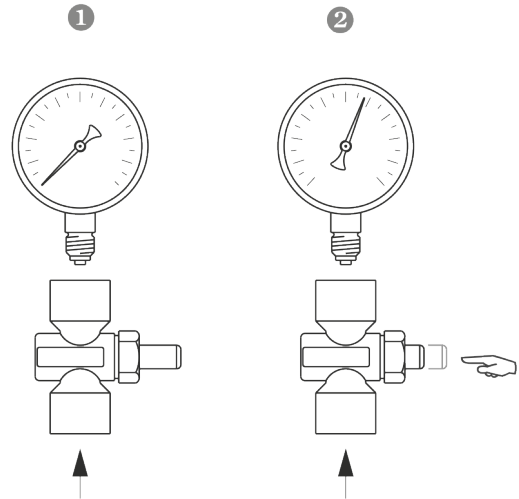
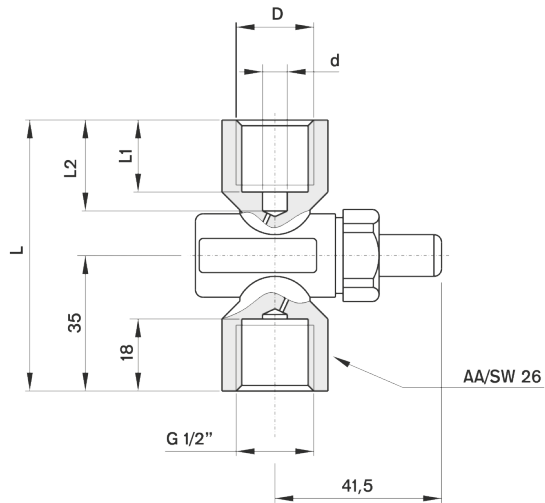
Proprietà di Utilizzo

Pressione Esercizio (max.)	· 6 bar
Temperatura Esercizio	· +100°C
Temperatura di stoccaggio	· -40 ... +70 °C
Applicazioni	· Compatibile con tutti i gas e i liquidi che non attaccano le leghe di rame.

Proprietà Costruttive

Tipo di montaggio	· Verticale / laterale
Cassa	· Ottone - nichelato
Tenuta	· NBR
Inlet Connections	· G 1/2" · G 1/4"
Outlet Connections	· G 1/2" · G 1/4"
Pressione max.	· PN 6

Immagine di disegno tecnico - Valvole di scarico della pressione a pulsante



1040 /

PN 4 bar

D	L1	d	L2	L	gr.	Model #
G 1/4"	12	5,5	16,5	70	250	1040 04 02
G 1/2"	18	7	23,5	70	245	1040 04 04

1040 /