

## Separatore di fluido - DS 0564 Collegamenti con dadi/morsetti



- Tutti i gruppi di diaframma sono realizzati con AISI 316L.
- Particolarmente adatti per la misurazione della pressione di fluidi viscosi o agenti cristallizzabili.
- Utilizzabili in ambienti con presenza di vibrazioni o di pressioni pulsanti.
- Liquido di riempimento: glicerina, olio di silicone od olio organico



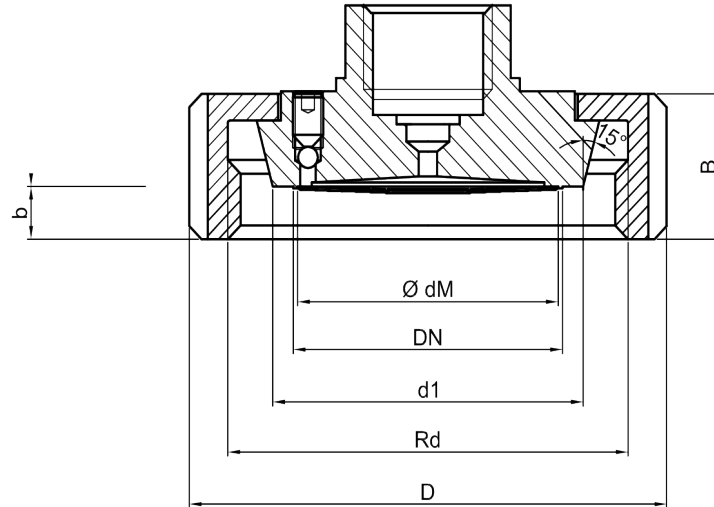
### Proprietà di Utilizzo

Temperatura del fluido	· Massimo + 150 °C
Pressione Esercizio (max.)	· Mosto non superare completo.
Conformità	· EN 837 - 1 · 3-A · EHDG
Classe di precisione	· CL 1.0
Temperatura ambiente	· 10 ... + 40 °C
Temperatura di stoccaggio	· - 20 ... + 70 °C

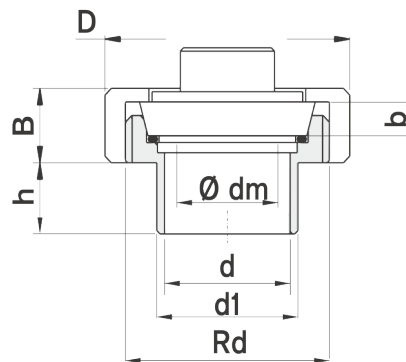
### Proprietà Costruttive

Processo di connessione	· Collegamento a flangia
Connessione dello strumento	· G 1/2"
Unità scala	· bar
Intervallo scala (PN)	· 0/0,6 · 0/2,5 · 0/4 · 0/6 · 0/10 · 0/16 · 0/25 · 0/40
Corpo diaframma	· Acciaio inossidabile AISI-316L
Diaframma	· Acciaio inossidabile AISI-316L
Diametro nominale	· Ø100 mm · Ø160 mm
Tenuta	· Viton
Riempia il liquido	· FDA Approved Oil
Formato della flangia	· DN 25 · DN 40 · DN 50 · DN 80

**Immagine di disegno tecnico - DS 0564 Collegamenti con dadi/morsetti**



Somun Bağlantılı Konik Yataklamalı PN 40 bar								
DN	PN	Ø dm	d1	D	b	B	Rd	Model #
25	40	28	39	63	8	21	52x1/6"	DS 0564 25
32	40	34	45	70	8	21	58x1/6"	DS 0564 32
40	40	42	51	78	8	22	65x1/6"	DS 0564 40
50	25	46	68,5	92	8	23	78x1/6"	DS 0564 50
80	25	51	93,6	127	13	29	110x1/4"	DS 0564 80



Kaynak Boyunlu Rakorlu Konik Yataklamalı PN 40 bar									
DN	Ø dm	d	d1	h	D	b	B	Rd	Model #
25	28	25	30	21	63	10	21	52x1/6"	DS 0564 27
32	34	32	37		70			58x1/6"	DS 0564 34
40	42	40	45		78		22	65x1/6"	DS 0564 42
50	46	50	56	22	92	11	23	78x1/6"	DS 0564 52
80	51	81	87	24	127	12	29	110x1/4"	DS 0564 82