



Separatore di fluido - DS 0569 Gruppi a membrana a alta pressione

- Tutti i gruppi di diaframma sono realizzati con AISI 316L.
- Particolarmente adatti per la misurazione della pressione di fluidi viscosi o agenti cristallizzabili.
- Utilizzabili in ambienti con presenza di vibrazioni o di pressioni pulsanti.
- Liquido di riempimento: glicerina, olio di silicone od olio organico



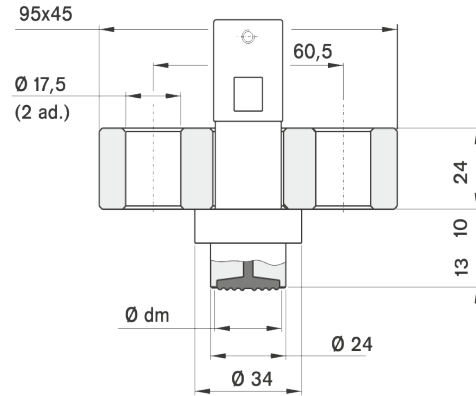
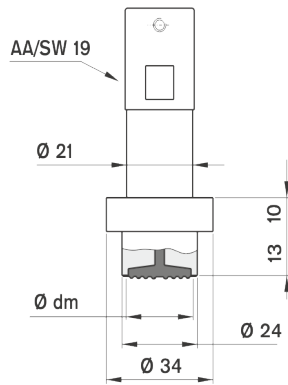
Proprietà di Utilizzo

Temperatura del fluido	· Massimo + 150 °C
Pressione Esercizio (max.)	· Mosto non superare completo.
Conformità	· 3-A
Classe di precisione	· CL 1.0
Temperatura ambiente	· -25°C...+85°C
Temperatura di stoccaggio	· - 20 ... + 70 °C

Proprietà Costruttive

Processo di connessione	· Collegamento a flangia
Connessione dello strumento	· G 1/2"
Unità scala	· bar
Intervallo scala (PN)	· 0/100 · 0/160 · 0/250 · 0/400 · 0/600 · 0 - 1000
Corpo diaframma	· Acciaio inossidabile AISI-316L
Diaframma	· Acciaio inossidabile AISI-316L
Diametro nominale	· Ø100 mm · Ø160 mm
Tenuta	· Viton
Riempia il liquido	· FDA Approved Oil

Immagine di disegno tecnico - DS 0569 Gruppi a membrana ad alta pressione

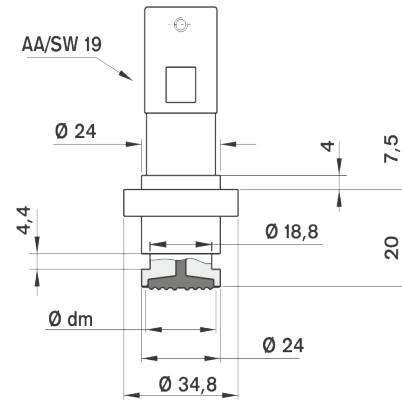


Kelepçe Bağlantılı : DN 24 PN 600 bar

Ø	Diyafam Ø dm	Model #
100	23	DS 0569 00
160		

Özel Flanş Bağlantılı : DN 24 PN 1000 bar

Ø	Diyafam Ø dm	Model #
100	23	DS 0569 12
160		



Kelepçe Bağlantılı : DN 24 PN 600 bar

Ø	Diyafam Ø dm	Model #
100	23	DS 0569 01
160		