



Valvole a sfera - Raccordo tubo flessibile minivalvole a sfera

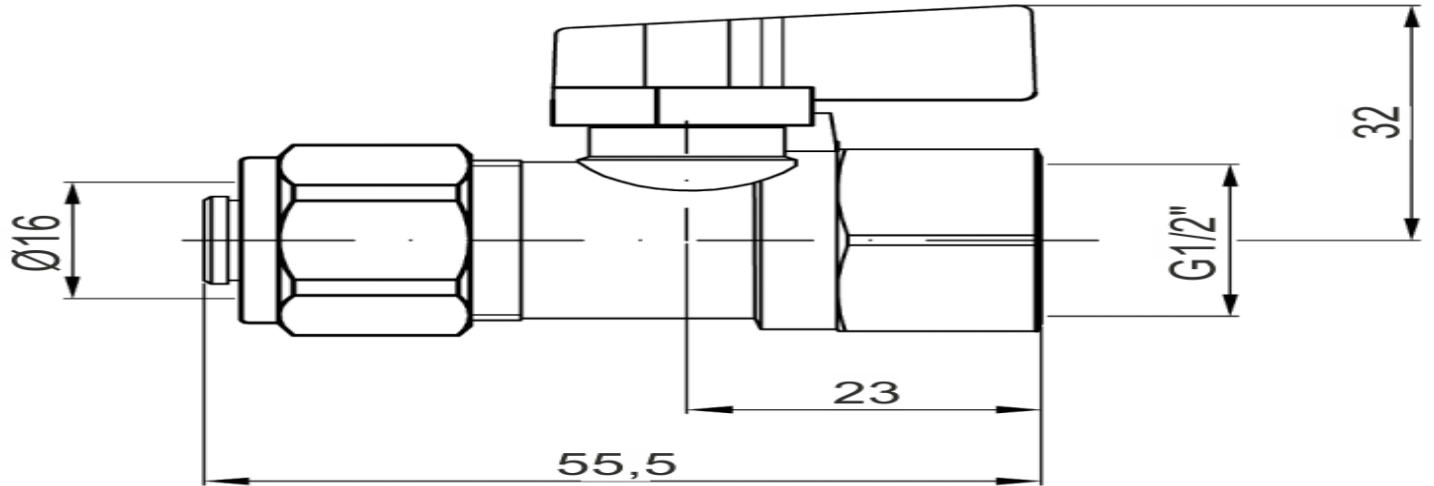
Proprietà di Utilizzo

Temperatura del fluido	· -30°C...80°C
Conformità	· TSE CEN / TS 13547
Temperatura di stoccaggio	· -40 ... +70 °C
Pressione max.	· PN 16

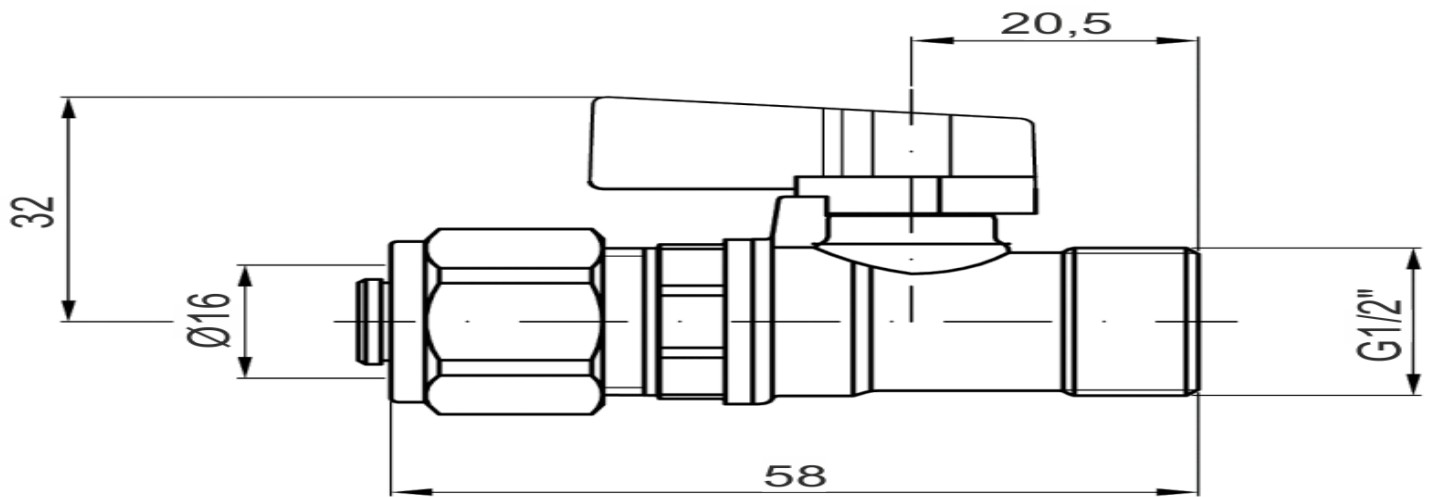
Proprietà Costruttive

Cassa	· Ottone - nichelato
Collegamento	· R 1/2"
Sfera	· Ottone (cromato)
Maniglia	· Plastica
Sedili a sfera	· PTFE

Immagine di disegno tecnico - Raccordo tubo flessibile minivalvole a sfera



1400012100 /



1401012100 /