



Valvole di sicurezza - Valvole di sicurezza - pressione pre-impostata

- Usate come dispositivi di sicurezza in sistemi di riscaldamento e idraulici per rilasciare automaticamente la sovrappressione dal sistema.
- Diminuire la pressione impostata in fabbrica a richiesta dei clienti. La pressione impostata non può essere modificata dall'utente.

Proprietà di Utilizzo

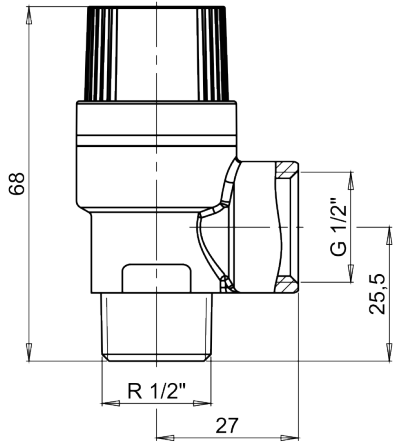
Temperatura del fluido	· 110 °C
Conformità	· CE 0408
Temperatura di stoccaggio	· -20 ... +60 °C
Gamma di pressione	· 2,5 bar · 3 bar · 3,5 bar · 4 bar · 6 bar
Pressione max.	· PN 10

Proprietà Costruttive

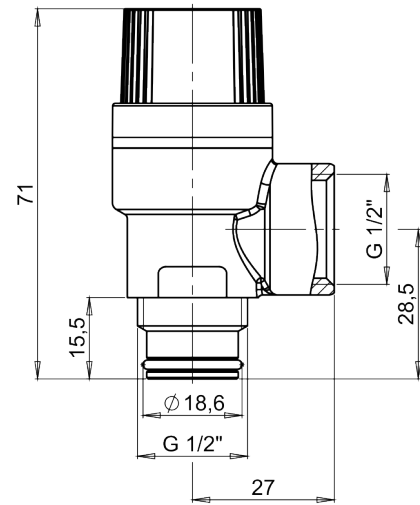
Raccordo di scarico	· G 1/2" B
Material	· Brass (CuZn40Pb2)
Collegamento	· G 1/2" B · G 3/4" · G 1"
Molla di trazione	· Acciaio per molle

Immagine di disegno tecnico - Valvole di sicurezza - pressione pre-impostata

098900

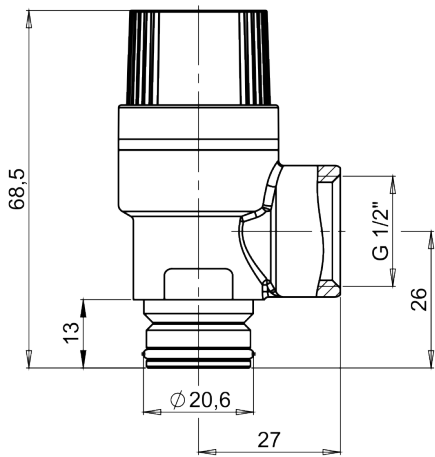


098930

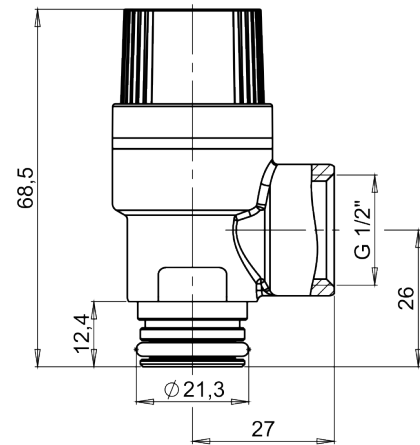


098900 / 098930 /

098940

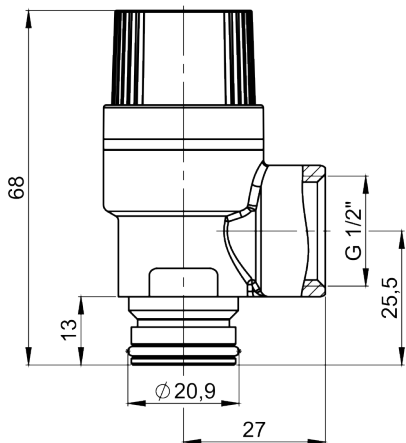


098960

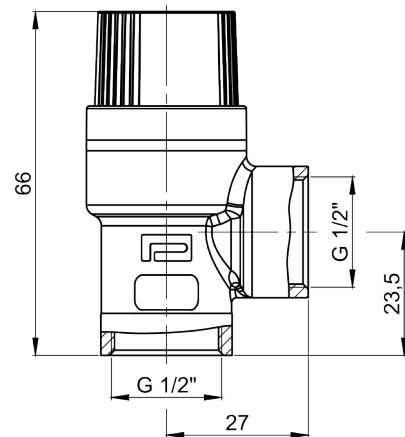


098940 / 098960 /

098970

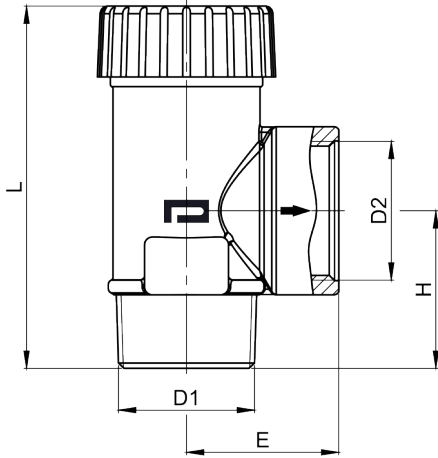


098910



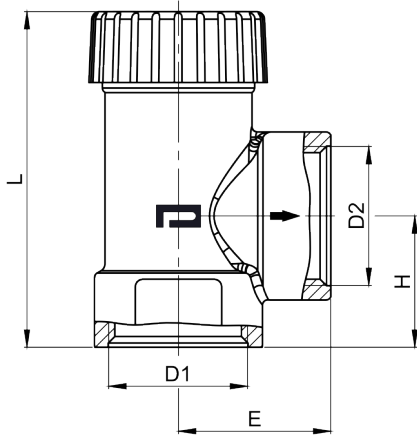
098970 / 098910 /

Immagine di disegno tecnico - Valvole di sicurezza - pressione pre-impostata



KOD	D1	D2	L	H	E
098400	R 3/4"	G 3/4"	68	30	29
098500	R 1"	G 1"	76	35	35

098400 / 098500 /



KOD	D1	D2	L	H	E
098410	G 3/4"	G 3/4"	63	25	29
098510	G 1"	G 1"	70	30	35

098410 / 098510 /