



Pressure Accessories - Smorzatore di pulsazioni

Utilizzato per ridurre le pulsazioni della pressione derivanti dall'alimentazione in pressione.



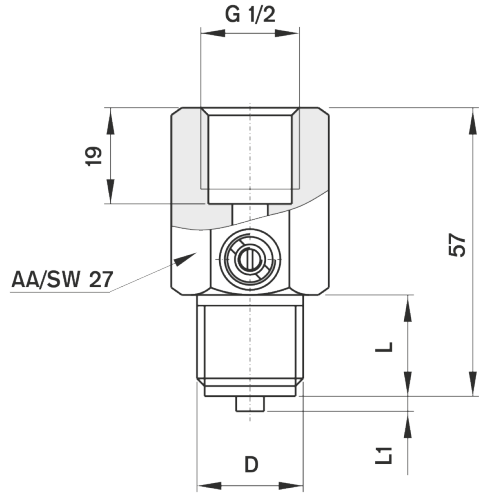
Proprietà di Utilizzo

Pressione Esercizio (max.)	· 400 bar
Temperatura Esercizio	· -40/+150°C
Temperatura di stoccaggio	· -40 ... +70 °C
Applicazioni	· Se il mezzo utilizzato è di tipo aggressivo, si renderà necessario utilizzare modelli completamente di acciaio inossidabile.

Proprietà Costruttive

Tipo di montaggio	· Verticale / laterale
Cassa	· Acciaio inossidabile AISI-316L
Inlet Connections	· G 1/2"
Outlet Connections	· G 1/2"

Immagine di disegno tecnico - Smorzatore di pulsazioni



Rakor Bağlantılı PN 250 PN 400 bar

Malzeme		PN	D	L	L1	gr.	Model#
Gövde	Sızdırmazlık Elemanları						
Pirinç	NBR 70	250	G 1/2"	20	3	175	1045 04 04
			1/2" NPT			180	1045 04 24
Paslanmaz Çelik	VA 75	400	G 1/2"	20	3	190	1045 24 04
			1/2" NPT			195	1045 24 24

1045 /