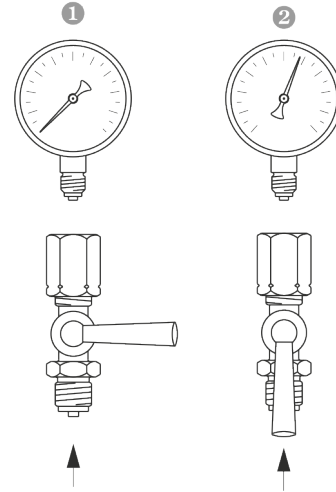
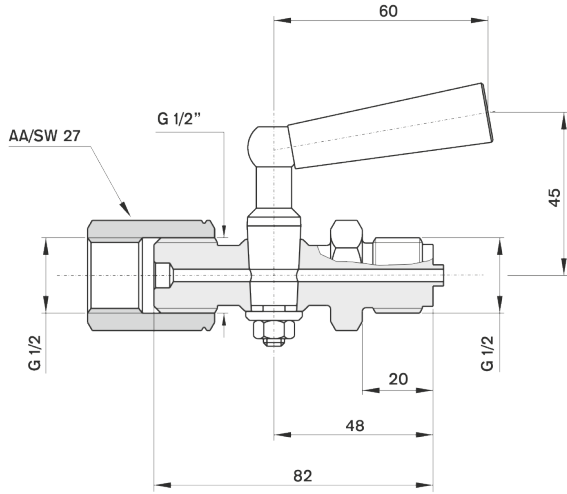


Immagine di disegno tecnico - Valvola di scarico della pressione a 3 vie



1042 50 /