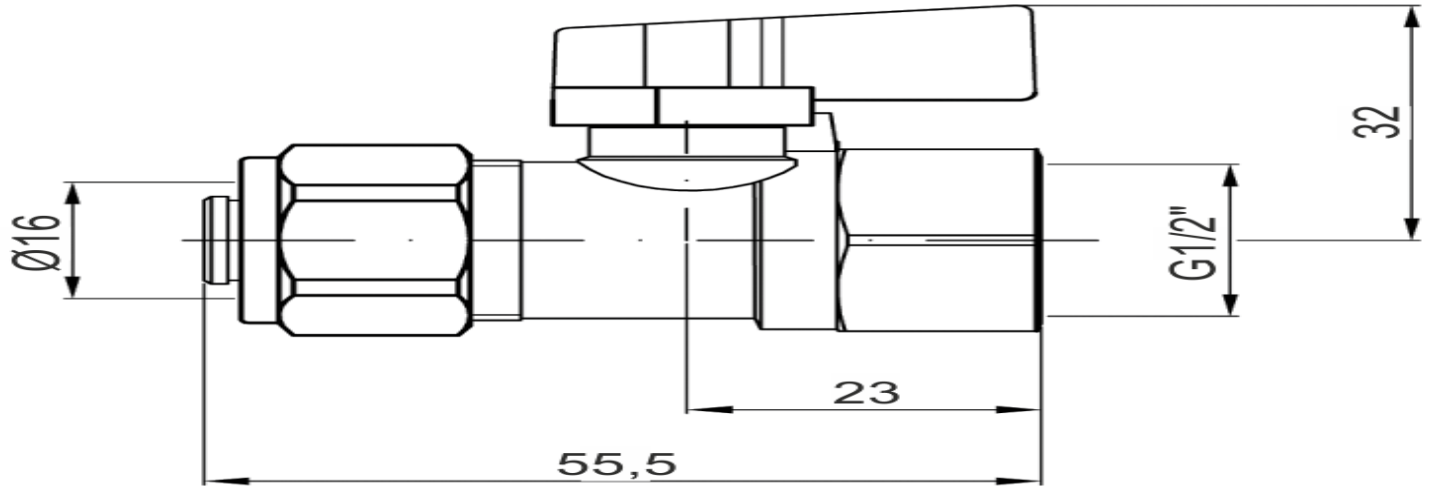
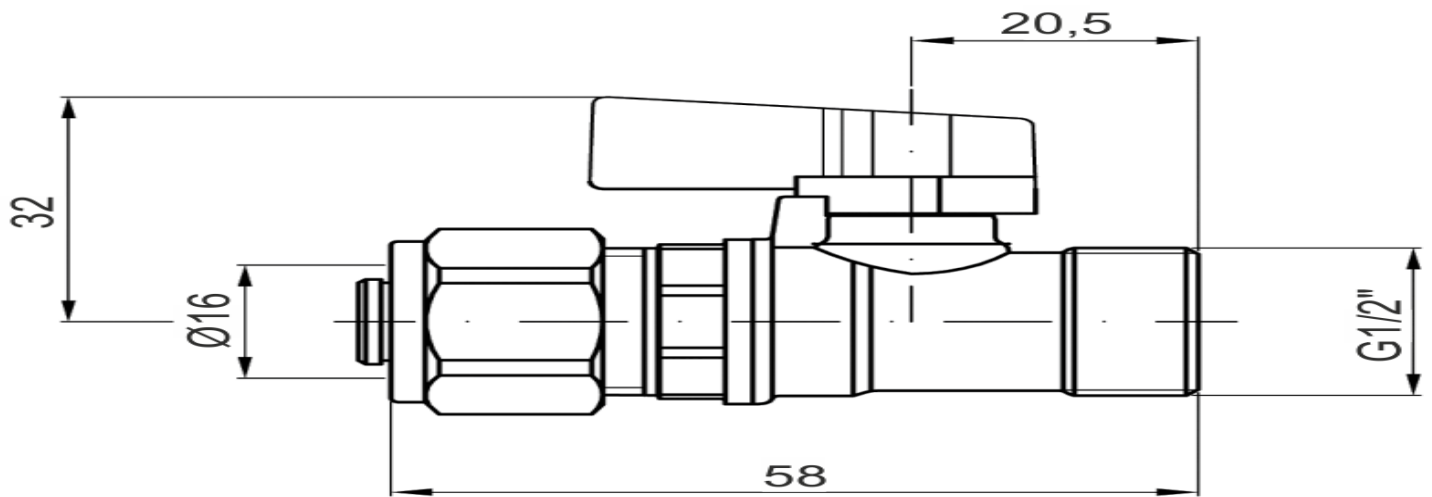


Immagine di disegno tecnico - Raccordo tubo flessibile minivalvole a sfera



1400012100 /



1401012100 /