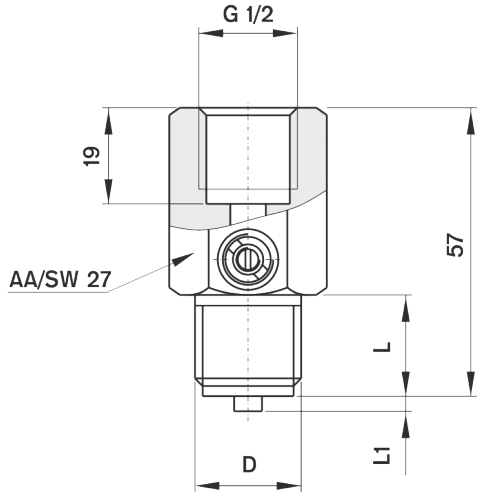


Immagine di disegno tecnico - Smorzatore di pulsazioni



Rakor Bağlantılı PN 250 PN 400 bar

Malzeme		PN	D	L	L1	gr.	Model#
Gövde	Sızdırmazlık Elemanları						
Pirinç	NBR 70	250	G 1/2"	20	3	175	1045 04 04
			1/2" NPT				180
Paslanmaz Çelik	VA 75	400	G 1/2"	20	3	190	1045 24 04
			1/2" NPT				195

1045 /