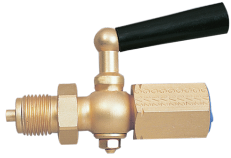


Pressure Accessories - スリーウェイ圧カックバルブ



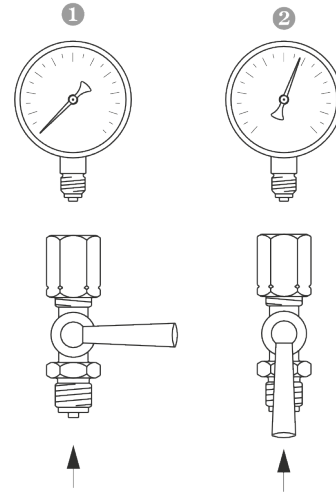
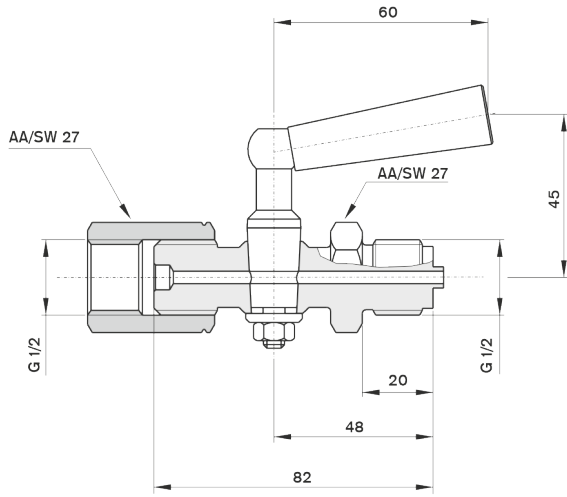
構成特性

ケース	・ 真ちゅう
Inlet Connections	・ G 1/2"
Outlet Connections	・ G 1/2"
最大圧力	・ PN64

使用特性

作動圧力 (最大)	・ 64 bar
動作時の温度	・ +50° C
貯蔵温度	・ -40 ... +70 ° C

製図のイメージ - スリーウェイ圧カックバルブ



1042 25 /