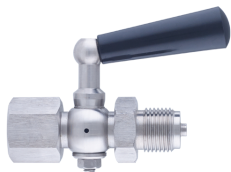


Pressure Accessories – スリーウェイ圧力コックバルブ



圧力計が制御を目的とする場合およびバルブを継続的に調べる必要がない場合に使用する。

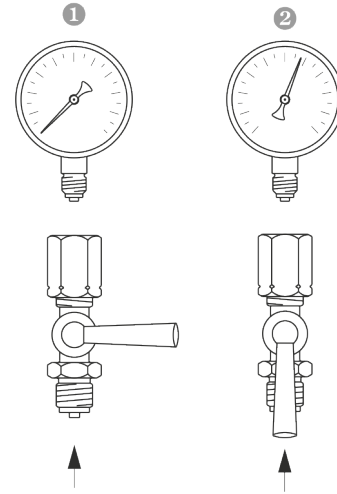
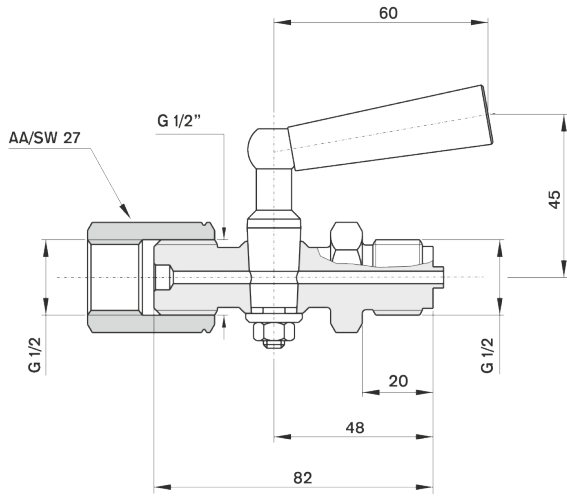
構成特性

ケース	・ ステンレス鋼 AISI-316L
ナット/クランプ接続	・ ステンレス鋼 AISI-316L
Inlet Connections	・ G 1/2"
Outlet Connections	・ G 1/2"
最大圧力	・ 64 bar

使用特性

作動圧力 (最大)	・ 64 bar
動作時の温度	・ +50° C
貯蔵温度	・ -40 ... +70 ° C
応用	・ 媒体がアグレッシブな場合、すべてのステンレス鋼タイプが使用されなければならない。

製図のイメージ - スリーウェイ圧カックバルブ



1042 50 /