



Pressure Accessories – 圧力サイフォン

サイフォンは、流体変動に対して圧力計を守り、過熱を防ぐために使用する。



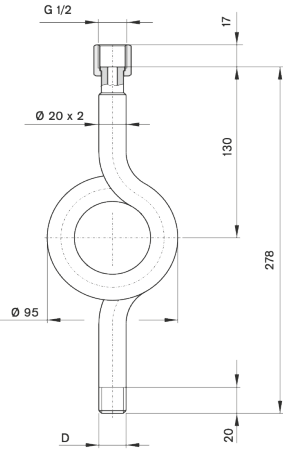
構成特性

取り付けタイプ	・ 垂直
ケース	・ ステンレス鋼 AISI-316L
ナット/クランプ接続	・ ステンレス鋼 AISI-316L
Inlet Connections	・ G 1/2"
Outlet Connections	・ G 1/2"
パイプ Ø	・ 20mm.

使用特性

作動圧力 (最大)	・ 100 bar
動作時の温度	・ -40/+150° C
貯蔵温度	・ -40 ... +70 ° C
応用	・ 媒体がアグレッシブな場合、すべてのステンレス鋼タイプが使用されなければならない。

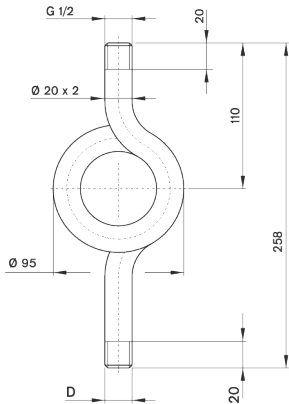
製図のイメージ - 圧力サイフォン



“ O ” Tipi Somun / Rakor Bağlantılı

Malzeme	D	gr.	Model#
Karbon Çeliği	G 1/2"	585	1047 04 04
Karbon Çeliği	1/2" NPT	660	1047 04 03
Paslanmaz Çelik	G 1/2"	585	1047 20 04
Paslanmaz Çelik	1/2" NPT	660	1047 20 24

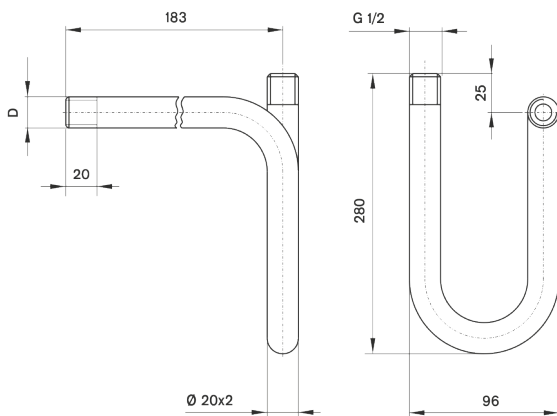
1047-0 / Dikey



“ O ” Tipi Rakor / Rakor Bağlantılı

Malzeme	D	gr.	Model#
Karbon Çeliği	G 1/2"	445	1047 900 404
Paslanmaz Çelik	G 1/2"	445	1047 040 407

1047-0 / Dikey

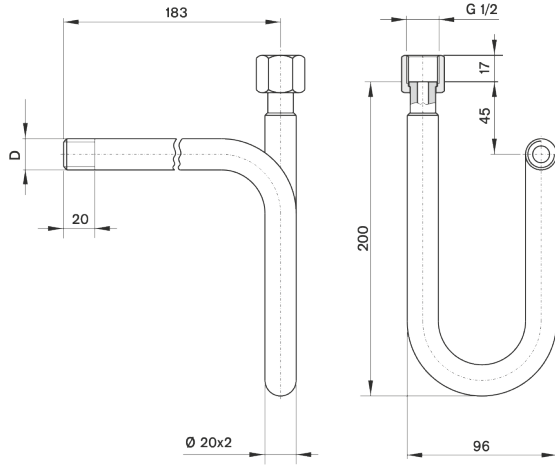


“ U ” Tipi Rakor / Rakor Bağlantılı

Malzeme	D	gr.	Model #
Karbon Çeliği	G 1/2"	480	1046 900 404
Paslanmaz Çelik	G 1/2"	480	1046 040 407

1046-U /

製図のイメージ - 圧力サイフォン



“ U ” Tipi Somun / Rakor Bağlantılı

Malzeme	D	gr.	Model #
Karbon Çeliği	G 1/2"	515	1046 04 04
Paslanmaz Çelik	G 1/2"	515	1046 20 04

1046 -U /