

## Pressure Accessories – 押しボタン式圧力コックバルブ

圧力計が制御を目的とする場合およびバルブを継続的に調べる必要がない場合に使用する。

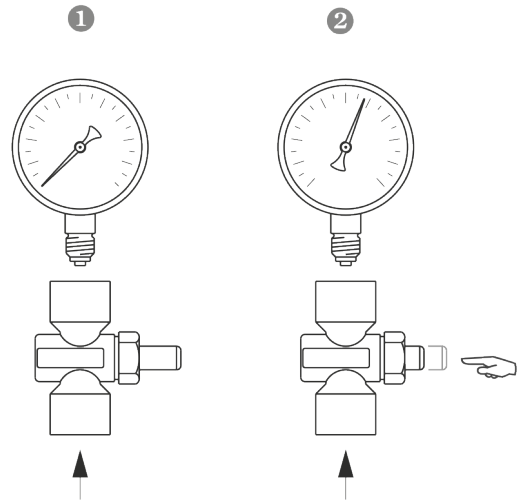
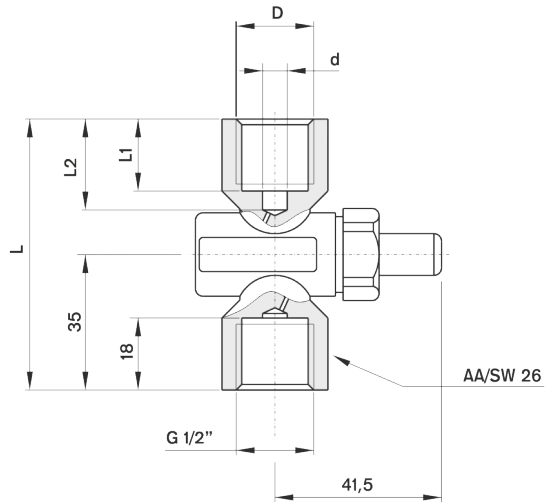
### 構成特性

取り付けタイプ	・ Vertical / Lateral
ケース	・ 黄銅 - ニッケルメッキ
シーリング	・ NBR
Inlet Connections	・ G 1/2" · G 1/4"
Outlet Connections	・ G 1/2" · G 1/4"
最大圧力	・ PN 6

### 使用特性

作動圧力 (最大)	・ 6 bar
動作時の温度	・ +100° C
貯蔵温度	・ -40 ... +70 ° C
応用	・ 銅合金を腐食しないすべてのガスおよび液体と互換性がある。

製図のイメージ - 押しボタン式圧力コックバルブ



1040 /

PN 4 bar

D	L1	d	L2	L	gr.	Model #
G 1/4"	12	5,5	16,5	70	250	1040 04 02
G 1/2"	18	7	23,5	70	245	1040 04 04

1040 /