



## 圧力計 - 天然ガスの差動ゲージ

- ・ 2つの圧力源の圧力差測定に使用。
  - ・ ステンレス鋼316Lを腐食しない気体および液体に対して使用すること。
  - ・ フィルター詰まり、流動率、液面の測定が可能。
- 主な用途：石油化学プラント、鉱業、水処理プラント、水力・油圧系統。



### 構成特性

取り付けタイプ	・ 多様体
接触はタイプする	・ 1NO
目盛単位	・ mbar
目盛範囲 (PN)	・ 0/600 · 0 - 1000 · 0/2000
ダイヤフラム	・ Viton
ケース	・ 真ちゅう
窓	・ アクリル
ダイヤル	・ アルミニウム
ポインター	・ アルミニウム

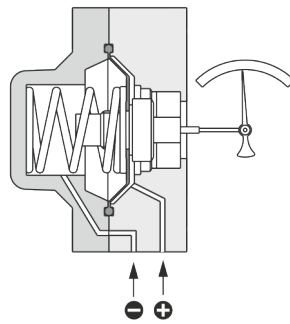
### 使用特性

作動圧力 (最大)	・ 絶対必要フル・スケールを超過しないため。
精度等級	・ GL 10
外気温度	・ - 20 ... + 60 ° C
保護率	・ IP 65
最適作動範囲	・ 以下の間 0.0 x PN および 1.0 x PN
圧力制限超過	・ PN x 1.25
貯蔵温度	・ -40 ... +70 ° C

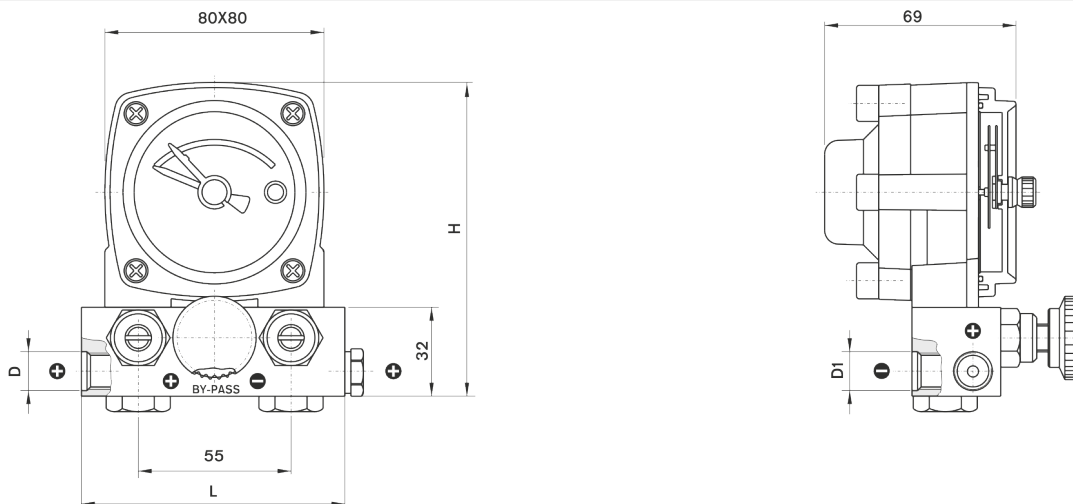
製図のイメージ - 天燃ガスの差動ゲージ

(mbar)	D	D1	L	H	gr.	Model #
0 ... 200	G 1/4" A	G 1/4" A	97	113	2 050	0594 151
0 ... 300						0594 171
0 ... 600						0594 201
0 ... 1000						0594 221
0 ... 2000						0594 241

DG-0594 / Kollektör



DG-0594 / Kollektör

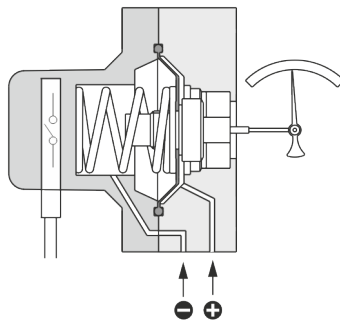


DG-0594 / Kollektör

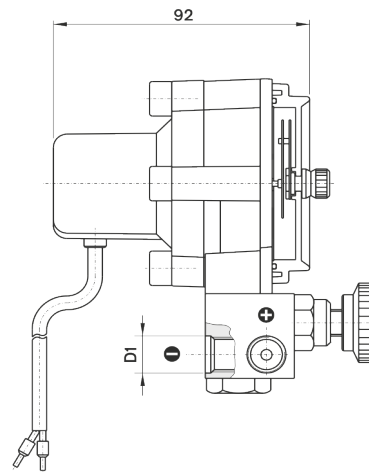
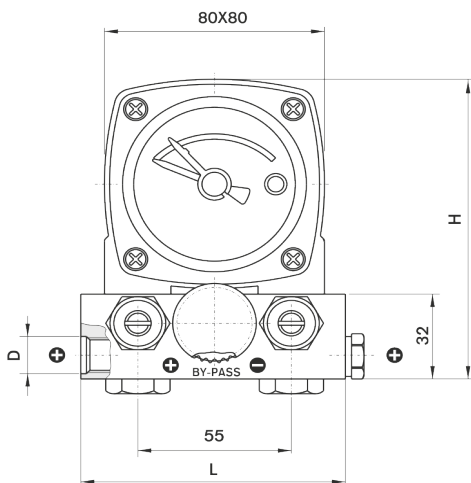
製図のイメージ - 天燃ガスの差動ゲージ

(mbar)	D	D1	L	H	gr.	Model #
0 ... 200	G 1/4" A	G 1/4" A	97	113	2 250	0595 151
0 ... 300						0595 171
0 ... 600						0595 201
0 ... 1000						0595 221
0 ... 2000						0595 241

DG-0595 / Kollektör



DG-0595 / Kollektör



DG-0595 / Kollektör