

ダイヤフラムシール - DS 0564 ナット/クランプ接続



- ・ 全ダイヤフラムグループをAISI 316Lで製造。
 - ・ 粘性流体または結晶性媒体の圧力測定に最適。
 - ・ 振動を伴う環境や拍動性圧力下で利用可能。
 - ・ 充填液体：グリセリン、シリコーン油またはオーガニック油
- 主な用途：石油化学プラント、鉱業、機械製造、水圧/気体圧の測定、食品産業

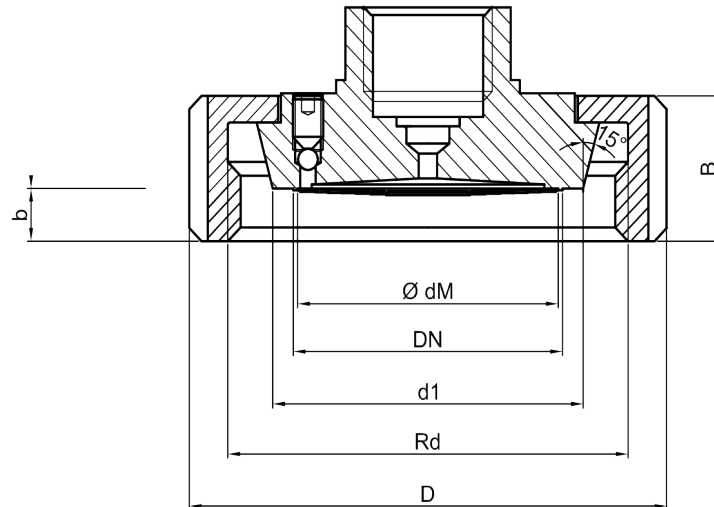


構成特性

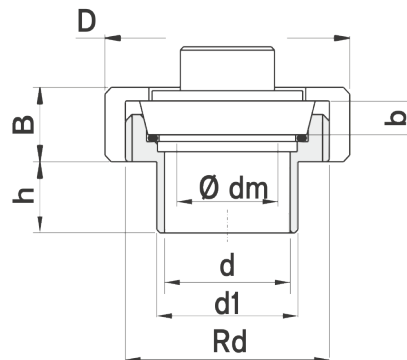
Process Connection	・ フランジ接続
計測器接続	・ G 1/2"
目盛単位	・ bar
目盛範囲 (PN)	・ 0/0,6 · 0/2,5 · 0/4 · 0/6 · 0/10 · 0/16 · 0/25 · 0/40
ダイヤフラムの本体	・ ステンレス鋼 AISI-316L
ダイヤフラム	・ ステンレス鋼 AISI-316L
定格直径	・ Ø100 mm · Ø160 mm
シーリング	・ Viton
盛り土の液体	・ FDA Approved Oil
フランジのサイズ	・ DN 25 · · DN 40 · DN 50 · DN 80

使用特性

流体温度	・ 最大値 + 150 ° C
作動圧力 (最大)	・ 絶対必要フル・スケールを超過しないため。
整合	・ EN 837 - 1 · 3-A · EHDG
精度等級	・ CL 1.0
外気温度	・ 10 ... + 40 ° C
貯蔵温度	・ - 20 ... + 70 ° C



Somun Bağlantılı Konik Yataklamalı PN 40 bar								Model #
DN	PN	Ø dm	d1	D	b	B	Rd	
25	40	28	39	63	8	21	52x1/6"	DS 0564 25
32	40	34	45	70	8	21	58x1/6"	DS 0564 32
40	40	42	51	78	8	22	65x1/6"	DS 0564 40
50	25	46	68,5	92	8	23	78x1/6"	DS 0564 50
80	25	51	93,6	127	13	29	110x1/4"	DS 0564 80



Kaynak Boyunlu Rakorlu Konik Yataklamalı PN 40 bar									
DN	Ø dm	d	d1	h	D	b	B	Rd	Model #
25	28	25	30	21	63	10	21	52x1/6"	DS 0564 27
32	34	32	37		70			58x1/6"	DS 0564 34
40	42	40	45		78		22	65x1/6"	DS 0564 42
50	46	50	56	22	92	11	23	78x1/6"	DS 0564 52
80	51	81	87	24	127	12	29	110x1/4"	DS 0564 82