

ダイヤフラムシール - DS 0569 高圧ダイヤフラムグループ



- ・ 全ダイヤフラムグループをAISI 316Lで製造。
 - ・ 粘性流体または結晶性媒体の圧力測定に最適。
 - ・ 振動を伴う環境や拍動性圧力下で利用可能。
 - ・ 充填液体：グリセリン、シリコン油またはオーガニック油
- 主な用途：石油化学プラント、鉱業、機械製造、水圧/気体圧の測定、食品産業

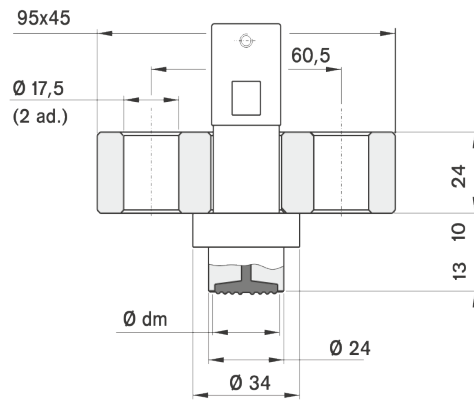
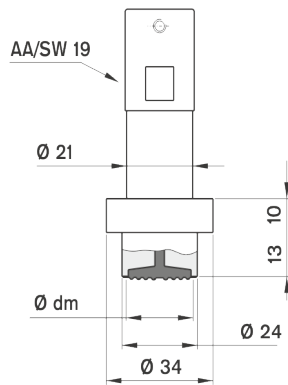


構成特性

Process Connection	・ フランジ接続
計測器接続	・ G 1/2"
目盛単位	・ bar
目盛範囲 (PN)	・ 0/100 · 0/160 · 0/250 · 0/400 · 0/600 · 0 - 1000
ダイヤフラムの本体	・ ステンレス鋼 AISI-316L
ダイヤフラム	・ ステンレス鋼 AISI-316L
定格直径	・ Ø100 mm · Ø160 mm
シーリング	・ Viton
盛り土の液体	・ FDA Approved Oil

使用特性

流体温度	・ 最大値 + 150 ° C
作動圧力 (最大)	・ 絶対必要フル・スケールを超過しないため。
整合	・ 3-A
精度等級	・ CL 1.0
外気温度	・ -25° C...+85° C
貯蔵温度	・ - 20 ... + 70 ° C

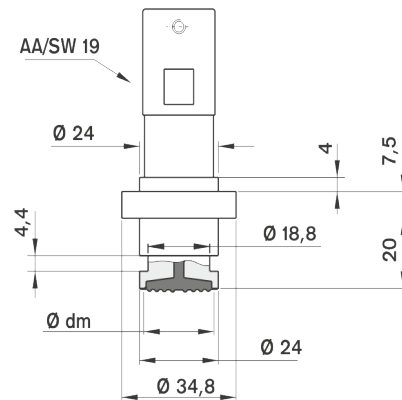


Kelepçe Bağlantılı : DN 24 PN 600 bar

Ø	Diyafram Ø dm	Model #
100	23	DS 0569 00
160		

Özel Flanş Bağlantılı : DN 24 PN 1000 bar

Ø	Diyafram Ø dm	Model #
100	23	DS 0569 12
160		



Kelepçe Bağlantılı : DN 24 PN 600 bar

Ø	Diyafram Ø dm	Model #
100	23	DS 0569 01
160		