



## ボールバルブ - 多目的(女性-男性)

- ・ ボールバルブにより、流体の流れの手動での調節、または循環の停止を行うことができます。

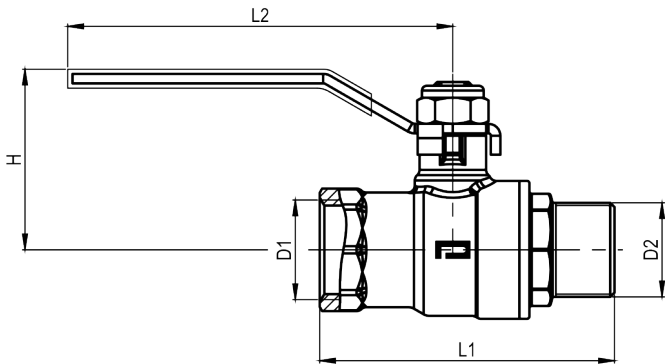
### 構成特性

ケース	・ 黄銅 - ニッケルメッキ
接続	・ G 3/8' ' B · G 1/2' ' B · G 3/4" · G 1" ' · G 1 1/4"
球形	・ 真ちゅう (クロムめっき)
ハンドル	・ 鋼
ボールシート	・ PTFE
シャフト	・ ニッケル真鍮めっき

### 使用特性

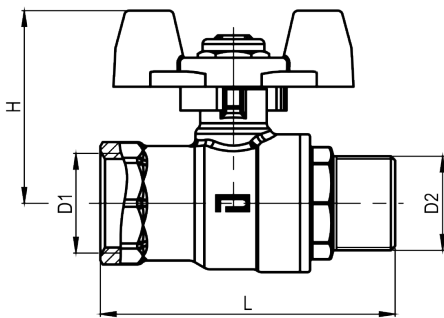
整合	・ TSE CEN / TS 13547
流体温度	・ 80 ° C
貯蔵温度	・ -40 ... +70 ° C
最大圧力	・ PN 25

製図のイメージ - 多目的(女性-男性)



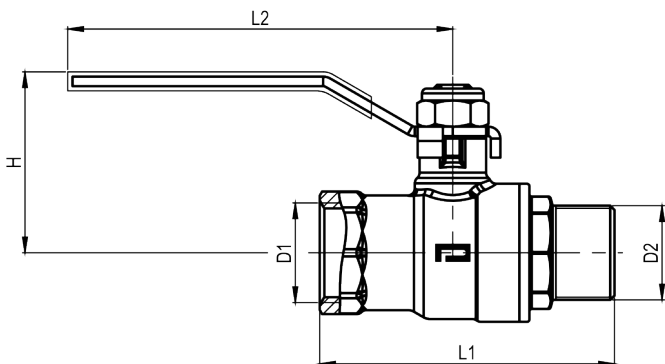
PN16					
KOD	D1	D2	L1	L2	H
092791	G 1/2"	G 1/2"	61	97	44
093091	G 3/4"	G 3/4"	68	97	46,5

092791 /



PN25					
KOD	色	D1	D2	L	H
0927-11	赤	G 1/2"	G 1/2"	62	41
0927-12	青	G 1/2"	G 1/2"	62	41
0930-11	赤	G 3/4"	G 3/4"	72	44
0930-12	青	G 3/4"	G 3/4"	72	44

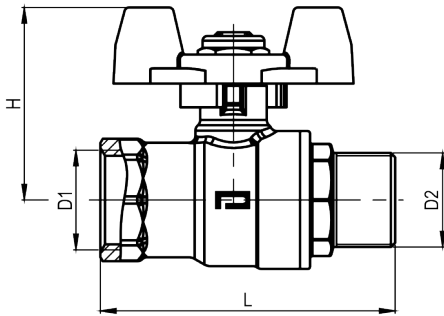
0927-11 /



PN25					
KOD	D1	D2	L1	L2	H
092701	G 1/2"	G 1/2"	62	97	44
093001	G 3/4"	G 3/4"	72	97	46,5

092701 /

製図のイメージ - 多目的(女性-男性)



PN16					
KOD	■ / ■	D1	D2	L	H
09279-11	■ / ■	G 1/2"	G 1/2"	61	39,5
09279-12	■ / ■	G 1/2"	G 1/2"	61	39,5
09309-11	■ / ■	G 3/4"	G 3/4"	68	44
09309-12	■ / ■	G 3/4"	G 3/4"	68	44

09279-11 /