



ボールバルブ - ミニボールバルブ

- ・ ボールバルブにより、流体の流れの手動での調節、または循環の停止を行うことができます。

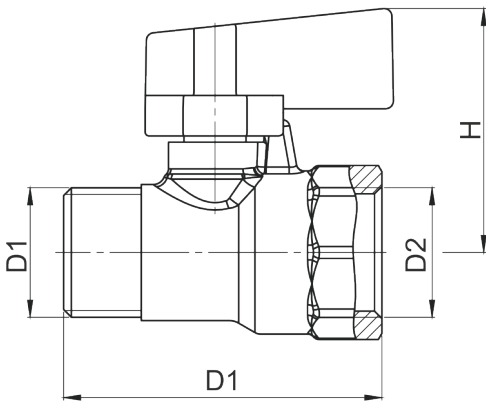
構成特性

ケース	・ 黄銅 - ニッケルメッキ
接続	・ G 1/2" B
球形	・ 真ちゅう (クロムめっき)
ハンドル	・ ZAMAK
ボールシート	・ PTFE
シャフト	・ 真ちゅう

使用特性

流体温度	・ 80 ° C
整合	・ TS EN 13828
貯蔵温度	・ -40 ... +70 ° C
最大圧力	・ PN 16

製図のイメージ - ミニボールバルブ



KOD	■ / ■	D1	D2	L	H
0943-21	■ / ■	G 1/4"	G 1/4"	41	31,5
0943-22	■ / ■	G 1/4"	G 1/4"	41	31,5
0944-21	■ / ■	G 3/8"	G 3/8"	41	31,5
0944-22	■ / ■	G 3/8"	G 3/8"	41	31,5
0945-21	■ / ■	G 1/2"	G 1/2"	43,5	32
0945-22	■ / ■	G 1/2"	G 1/2"	43,5	32
0946-21	■ / ■	G 3/4"	G 3/4"	49,5	33
0946-22	■ / ■	G 3/4"	G 3/4"	49,5	33

0943012200 /