



安全弁 - 安全弁 - 圧力の事前設定

- ・ 暖房システムおよび配管の安全装置として使用し、システムの過度な圧力を自動的に解放します
- ・ 解放圧力は、お客様のご要望に合わせて工場で設定されます。設定された圧力は、使用者が変更することはできません。

構成特性

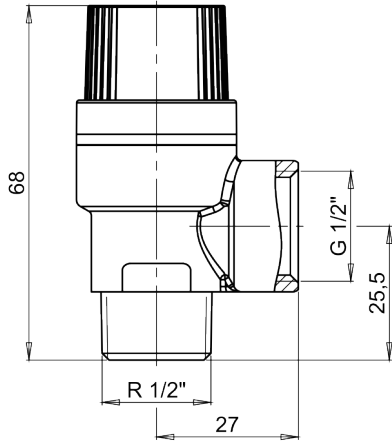
接続を解除	・ G 1/2' ' B
Material	・ Brass (CuZn40Pb2)
接続	・ G 1/2' ' B · G 3/4" · G 1' '
引張ばね	・ ばね鋼

使用特性

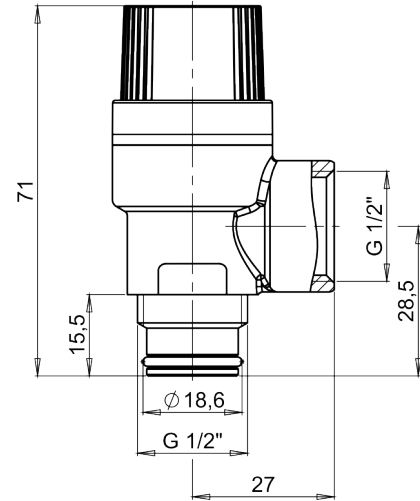
流体温度	・ 110 ° C
整合	・ CE 0408
貯蔵温度	・ -20 ... +60 ° C
Pressure Range	・ 2,5 bar · 3 bar · 3,5 bar · 4 bar · 6 bar
最大圧力	・ PN 10

製図のイメージ - 安全弁 - 圧力の事前設定

098900

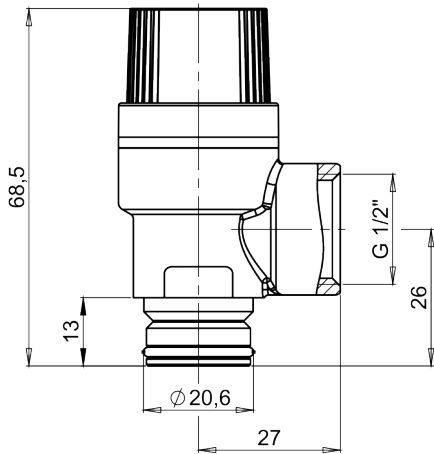


098930

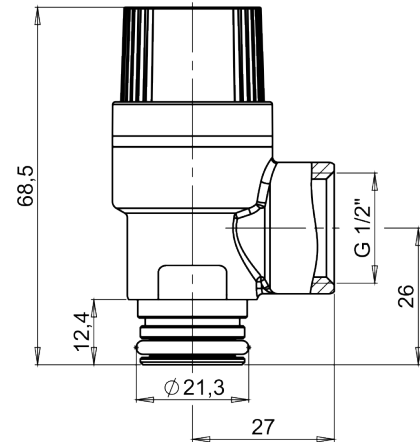


098900 / 098930 /

098940

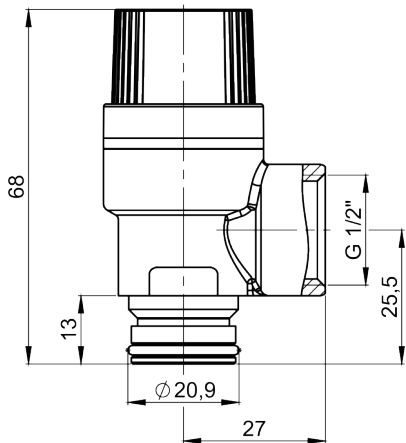


098960

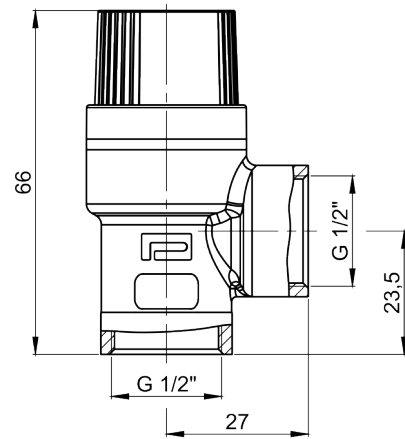


098940 / 098960 /

098970

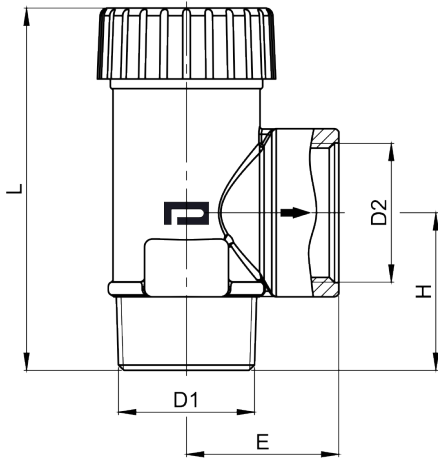


098910



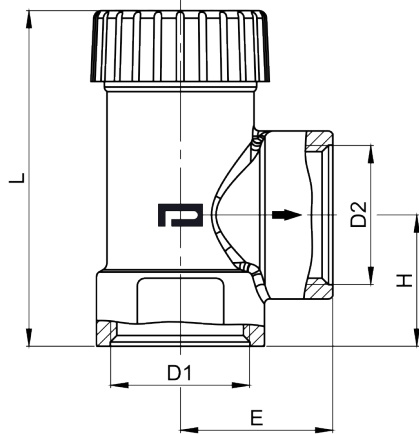
098970 / 098910 /

製図のイメージ - 安全弁 - 圧力の事前設定



KOD	D1	D2	L	H	E
098400	R 3/4"	G 3/4"	68	30	29
098500	R 1"	G 1"	76	35	35

098400 / 098500 /



KOD	D1	D2	L	H	E
098410	G 3/4"	G 3/4"	63	25	29
098510	G 1"	G 1"	70	30	35

098410 / 098510 /