



## 太陽光システム - Solar Emniyet Ventili

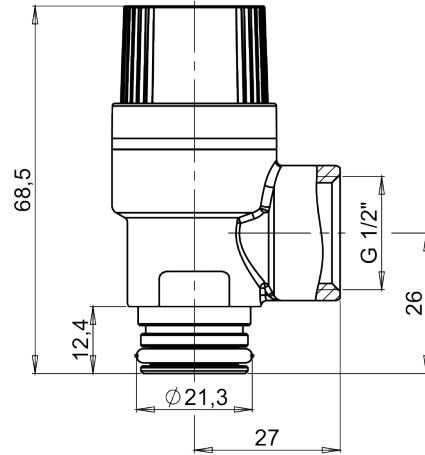
### 構成特性

ケース	・ 真ちゅう
接続を解除	・ G 1/2' ' B
バルブノブ	・ ABS
接続	・ G 1/2' ' B · G 3/4"
引張ばね	・ ばね鋼

### 使用特性

流体温度	・ 130 ° C
整合	・ CE 0408
貯蔵温度	・ -20 ... +60 ° C
Pressure Range	・ 2,5 bar · 3 bar · 4 bar · 6 bar
最大圧力	・ PN 10

## 製図のイメージ - Solar Emniyet Ventili



0989600280 /