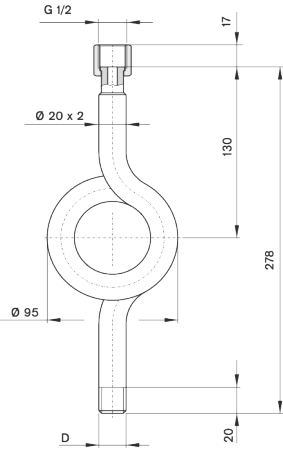


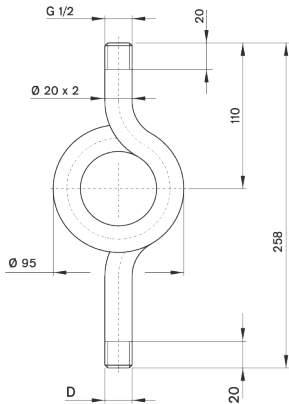
製図のイメージ - 圧力サイフォン



“ O ” Tipi Somun / Rakor Bağlantılı

Malzeme	D	gr.	Model#
Karbon Çeliği	G 1/2"	585	1047 04 04
Karbon Çeliği	1/2" NPT	660	1047 04 03
Paslanmaz Çelik	G 1/2"	585	1047 20 04
Paslanmaz Çelik	1/2" NPT	660	1047 20 24

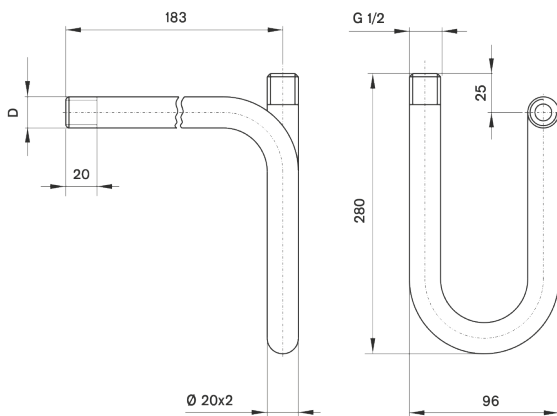
1047-0 / Dikey



“ O ” Tipi Rakor / Rakor Bağlantılı

Malzeme	D	gr.	Model#
Karbon Çeliği	G 1/2"	445	1047 900 404
Paslanmaz Çelik	G 1/2"	445	1047 040 407

1047-0 / Dikey

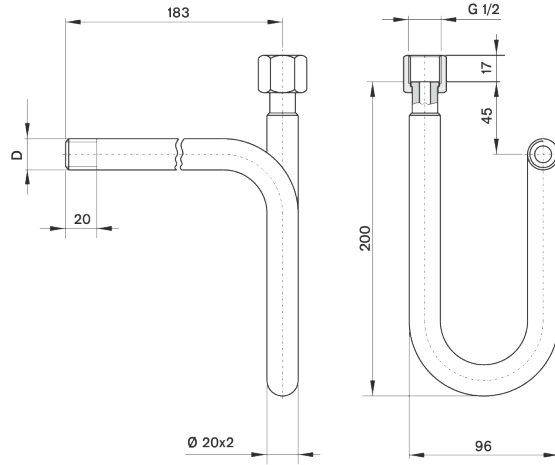


“ U ” Tipi Rakor / Rakor Bağlantılı

Malzeme	D	gr.	Model #
Karbon Çeliği	G 1/2"	480	1046 900 404
Paslanmaz Çelik	G 1/2"	480	1046 040 407

1046-U /

製図のイメージ - 圧力サイフォン



“ U ” Tipi Somun / Rakor Bağlantılı

Malzeme	D	gr.	Model #
Karbon Çeliği	G 1/2”	515	1046 04 04
Paslanmaz Çelik	G 1/2”	515	1046 20 04

1046 -U /