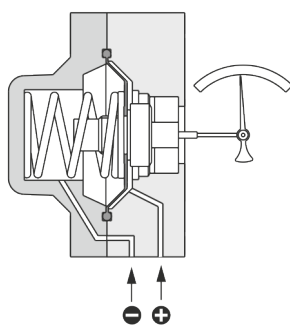


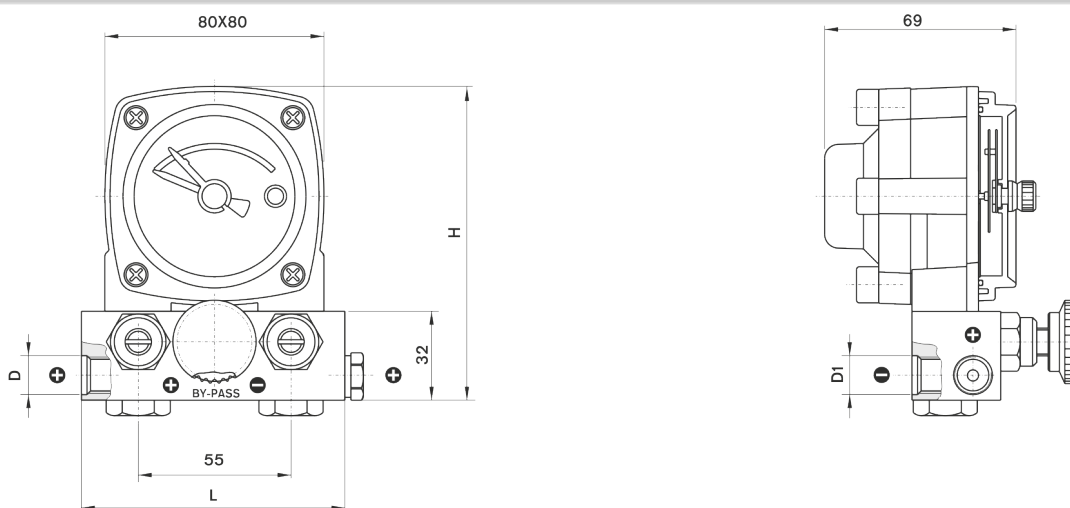
製図のイメージ - 天燃ガスの差動ゲージ

(mbar)	D	D1	L	H	gr.	Model #
0 ... 200	G 1/4" A	G 1/4" A	97	113	2 050	0594 151
0 ... 300						0594 171
0 ... 600						0594 201
0 ... 1000						0594 221
0 ... 2000						0594 241

DG-0594 / Kollektör



DG-0594 / Kollektör

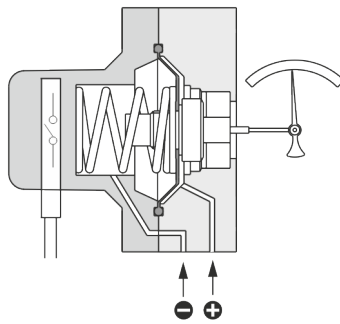


DG-0594 / Kollektör

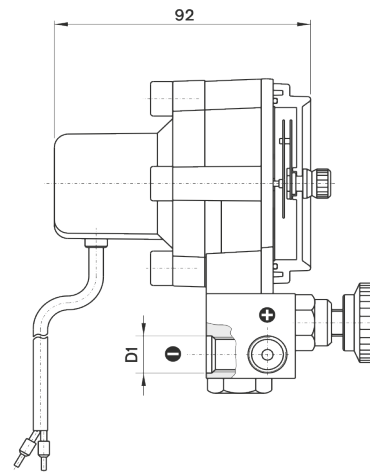
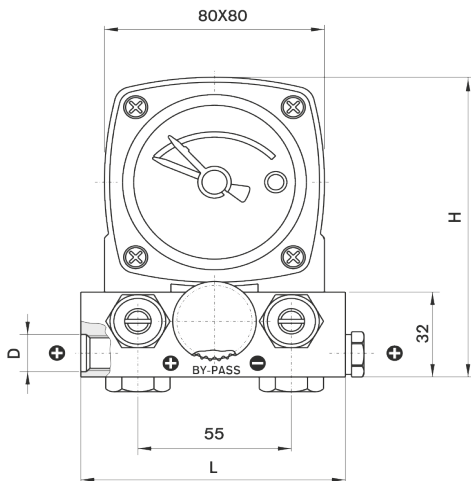
製図のイメージ - 天燃ガスの差動ゲージ

(mbar)	D	D1	L	H	gr.	Model #
0 ... 200	G 1/4" A	G 1/4" A	97	113	2 250	0595 151
0 ... 300						0595 171
0 ... 600						0595 201
0 ... 1000						0595 221
0 ... 2000						0595 241

DG-0595 / Kollektör



DG-0595 / Kollektör



DG-0595 / Kollektör