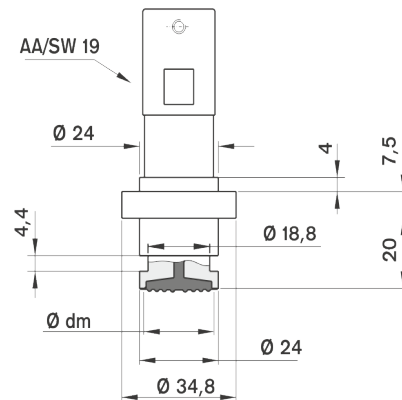


**Kelepçe Bağlantılı : DN 24 PN 600 bar**

Ø	Diyafram Ø dm	Model #
100	23	DS 0569 00
160		

**Özel Flanş Bağlantılı : DN 24 PN 1000 bar**

Ø	Diyafram Ø dm	Model #
100	23	DS 0569 12
160		



**Kelepçe Bağlantılı : DN 24 PN 600 bar**

Ø	Diyafram Ø dm	Model #
100	23	DS 0569 01
160		