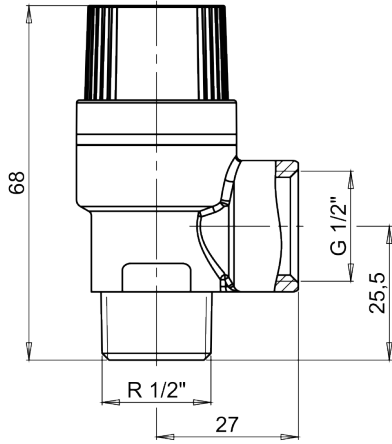
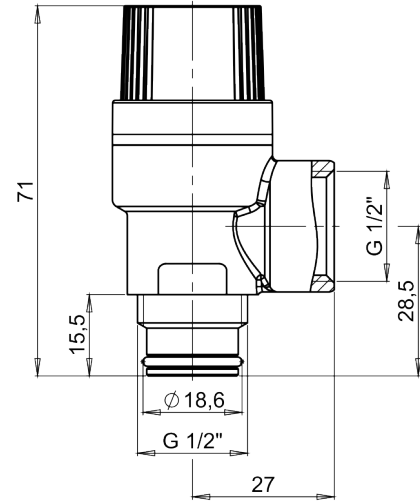


製図のイメージ - 安全弁 - 圧力の事前設定

098900

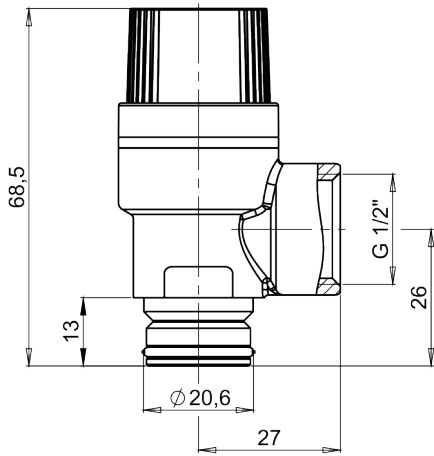


098930

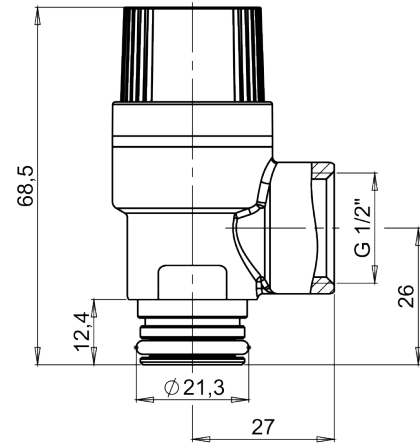


098900 / 098930 /

098940

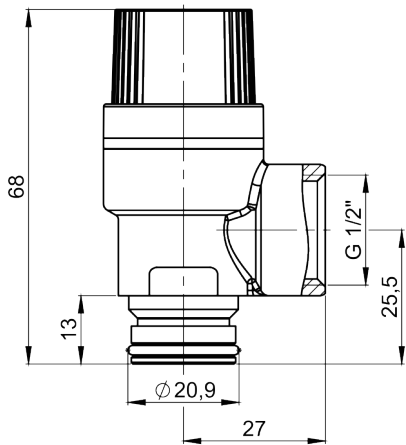


098960

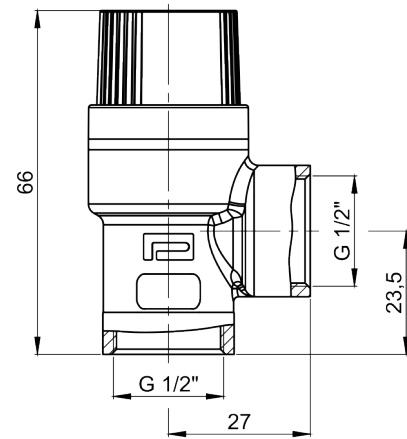


098940 / 098960 /

098970

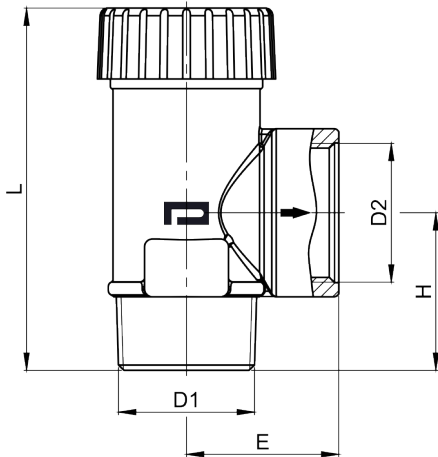


098910



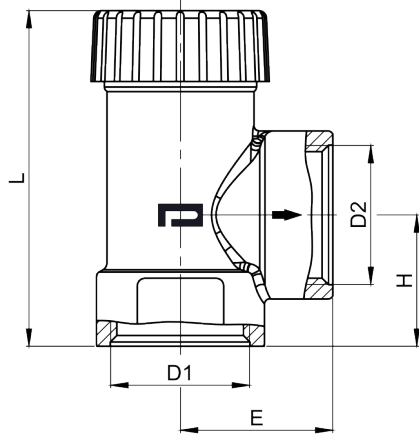
098970 / 098910 /

製図のイメージ - 安全弁 - 圧力の事前設定



KOD	D1	D2	L	H	E
098400	R 3/4"	G 3/4"	68	30	29
098500	R 1"	G 1"	76	35	35

098400 / 098500 /



KOD	D1	D2	L	H	E
098410	G 3/4"	G 3/4"	63	25	29
098510	G 1"	G 1"	70	30	35

098410 / 098510 /