

## Pressure Accessories - 3-ходовые краны подачи давления

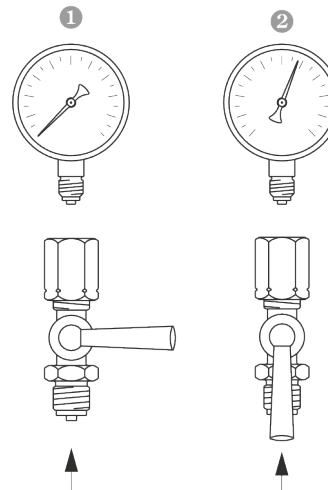
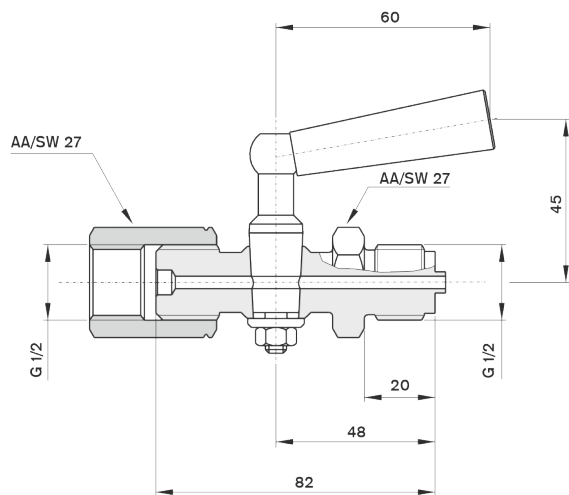
### Пользовательские Свойства

Рабочее давление (макс.)	· 64 bar
Рабочая температура	· +50°C
Температура хранения	· -40 ... +70 °C

### Конструктивные Свойства

Корпус	· Латунь
Inlet Connections	· G 1/2"
Outlet Connections	· G 1/2"
Макс. давление	· PN64

**Изображение чертежа - 3-ходовые краны подачи давления**



1042 25 /