

## Pressure Accessories - 3-ходовые краны подачи давления

Применяются в том случае, если манометры используются для контроля, осуществляемого не непрерывно.

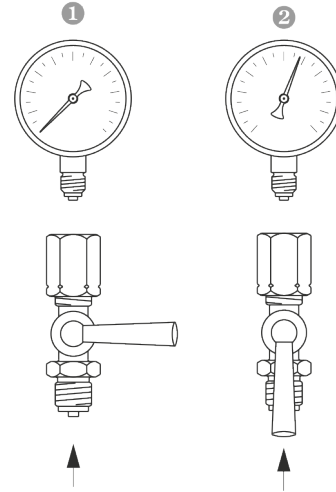
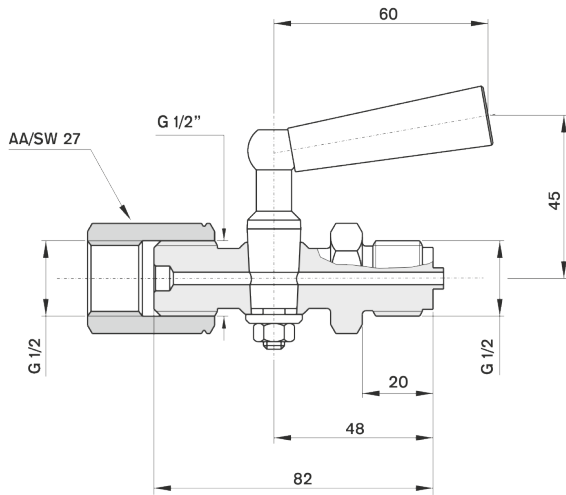
### Пользовательские Свойства

Рабочее давление (макс.)	· 64 bar
Рабочая температура	· +50°C
Температура хранения	· -40 ... +70 °C
Применение	· В условиях агрессивной среды следует использовать модели, изготовленные полностью из нержавеющей стали.

### Конструктивные Свойства

Корпус	· Нерж. сталь AISI-316L
Подключение посредством гайки (зажима)	· Нерж. сталь AISI-316L
Inlet Connections	· G 1/2"
Outlet Connections	· G 1/2"
Макс. давление	· 64 bar

**Изображение чертежа - 3-ходовые краны подачи давления**



1042 50 /