



Pressure Accessories - Сифоны для манометров

Сифоны используются, чтобы защитить манометры от колебаний уровня жидкост и предотвратить перегрев.



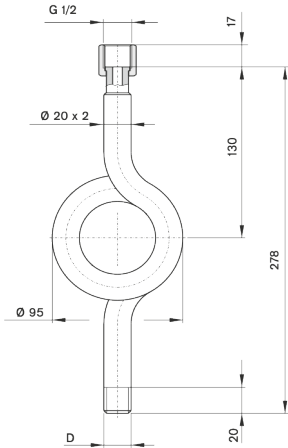
Пользовательские Свойства

| | |
|--------------------------|---|
| Рабочее давление (макс.) | · 100 bar |
| Рабочая температура | · -40/+150°C |
| Температура хранения | · -40 ... +70 °C |
| Применение | · В условиях агрессивной среды следует использовать модели, изготовленные полностью из нержавеющей стали. |

Конструктивные Свойства

| | |
|--|-------------------------|
| Тип крепления | · вертикальный |
| Корпус | · Нерж. сталь AISI-316L |
| Подключение посредством гайки (зажима) | · Нерж. сталь AISI-316L |
| Inlet Connections | · G 1/2" |
| Outlet Connections | · G 1/2" |
| труба Ø | · 20mm. |

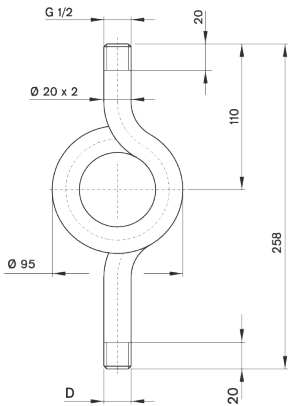
Изображение чертежа - Сифоны для манометров



“ O ” Tipi Somun / Rakor Bağlantılı

| Malzeme | D | gr. | Model# |
|-----------------|----------|-----|------------|
| Karbon Çeliği | G 1/2” | 585 | 1047 04 04 |
| Karbon Çeliği | 1/2” NPT | 660 | 1047 04 03 |
| Paslanmaz Çelik | G 1/2” | 585 | 1047 20 04 |
| Paslanmaz Çelik | 1/2” NPT | 660 | 1047 20 24 |

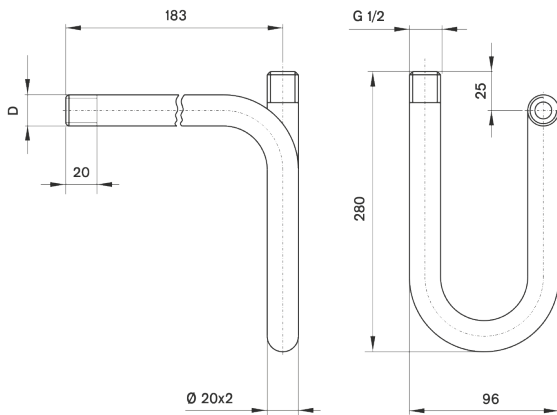
1047-O / Dikey



“ O ” Tipi Rakor / Rakor Bağlantılı

| Malzeme | D | gr. | Model# |
|-----------------|--------|-----|--------------|
| Karbon Çeliği | G 1/2” | 445 | 1047 900 404 |
| Paslanmaz Çelik | G 1/2” | 445 | 1047 040 407 |

1047-O / Dikey

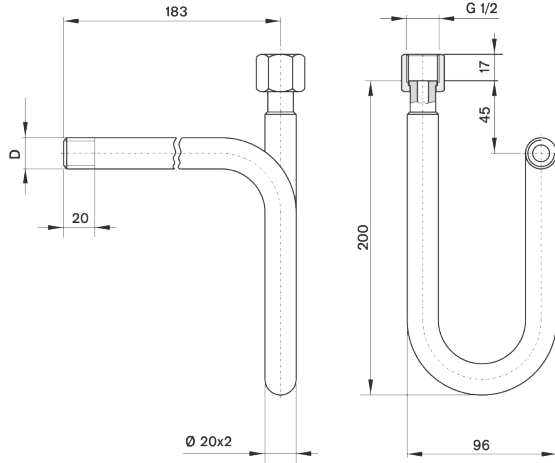


“ U ” Tipi Rakor / Rakor Bağlantılı

| Malzeme | D | gr. | Model # |
|-----------------|--------|-----|--------------|
| Karbon Çeliği | G 1/2” | 480 | 1046 900 404 |
| Paslanmaz Çelik | G 1/2” | 480 | 1046 040 407 |

1046-U /

Изображение чертежа - Сифоны для манометров



“ U ” Tipi Somun / Rakor Bağlantılı

| Malzeme | D | 9F | Model # |
|-----------------|--------|-----|------------|
| Karbon Çeliği | G 1/2” | 515 | 1046 04 04 |
| Paslanmaz Çelik | G 1/2” | 515 | 1046 20 04 |

1046 -U /