

Pressure Accessories - Краны подачи давления с кнопкой

Применяются в том случае, если манометры используются для контроля, осуществляемого не непрерывно.

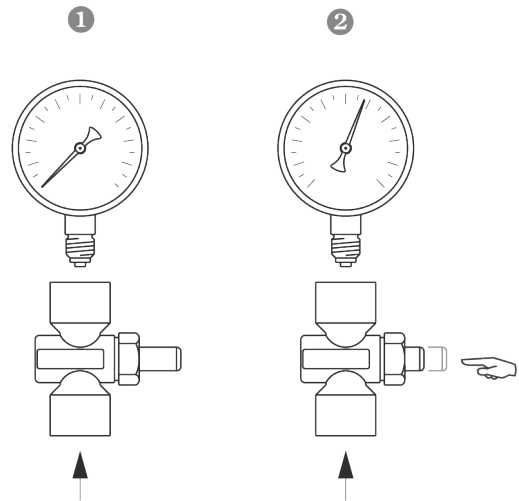
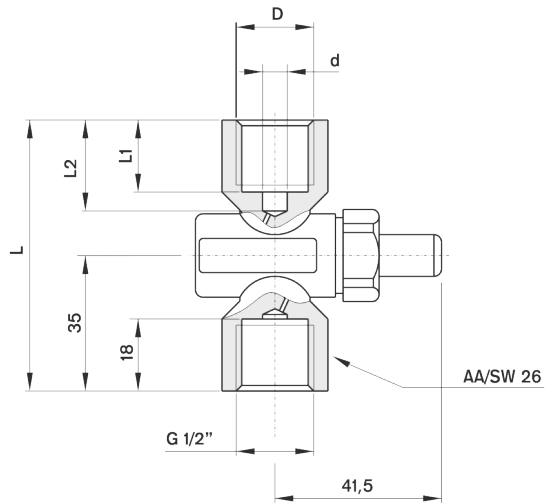
Пользовательские Свойства

Рабочее давление (макс.)	· 6 bar
Рабочая температура	· +100°C
Температура хранения	· -40 ... +70 °C
Применение	· Совместимы со всеми газами и жидкостями, не являющимися агрессивными для медных сплавов.

Конструктивные Свойства

Тип крепления	· Vertical / Lateral
Корпус	· Латунь - никелированная
Уплотнение	· NBR
Inlet Connections	· G 1/2" · G 1/4"
Outlet Connections	· G 1/2" · G 1/4"
Макс. давление	· PN 6

Изображение чертежа - Краны подачи давления с кнопкой



1040 /

PN 4 bar

D	L1	d	L2	L	gr.	Model #
G 1/4"	12	5,5	16,5	70	250	1040 04 02
G 1/2"	18	7	23,5	70	245	1040 04 04

1040 /