

Манометры - Датчик природного газа дифференциальный

- Используется для измерения разности давления между двумя отдельными источниками.
- Используется с газом и жидкостью, которые не реагируют с нержавеющей сталь 316L.
- Есть возможность контролировать: уровень жидкости, скорость потока и засорение фильтра

Отрасль: Нефтехимические заводы, горнодобывающая промышленность, водоочистные сооружения и системы гидравлики.



Пользовательские Свойства

Рабочее давление (макс.)	· Суло не превысит полномасштабное.
Класс точности	· CL 10
Температура окружающей среды	· - 20 ... + 60 °C
Категория защиты	· IP 65
Оптимальный рабочий диапазон	· От 0,0 x PN до 1,0 x PN
Предельное повышенное давление	· PN x 1.25
Температура хранения	· -40 ... +70 °C

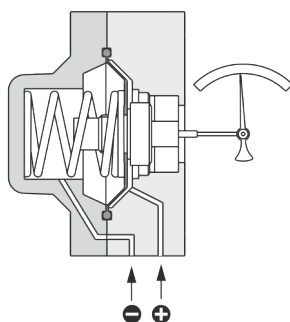
Конструктивные Свойства

Тип крепления	· Коллекторы
типы контакта	· 1NO
Единицы шкалы	· mbar
Диапазон шкалы (PN)	· 0/600 · 0 - 1000 · 0/2000
Диафрагма	· Viton
Корпус	· Латунь
Окно	· Акрил
Циферблат	· Алюминий
Указатель	· Алюминий

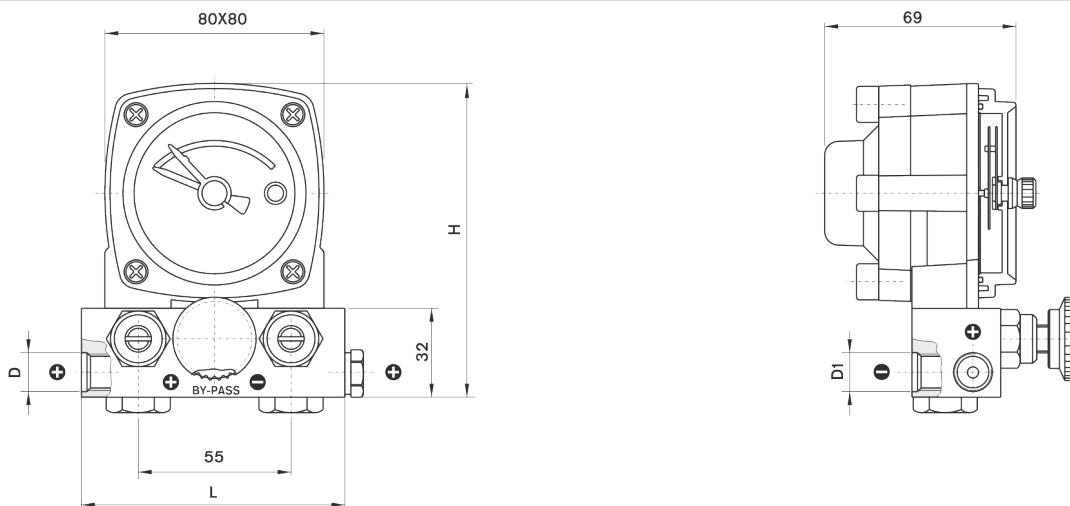
Изображение чертежа - Датчик природного газа дифференциальный

(mbar)	D	D1	L	H	gr.	Model #
0 ... 200	G 1/4" A	G 1/4" A	97	113	2 050	0594 151
0 ... 300						0594 171
0 ... 600						0594 201
0 ... 1000						0594 221
0 ... 2000						0594 241

DG-0594 / Kollektör



DG-0594 / Kollektör

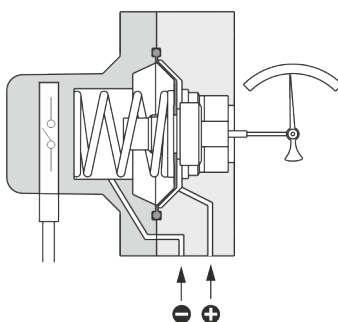


DG-0594 / Kollektör

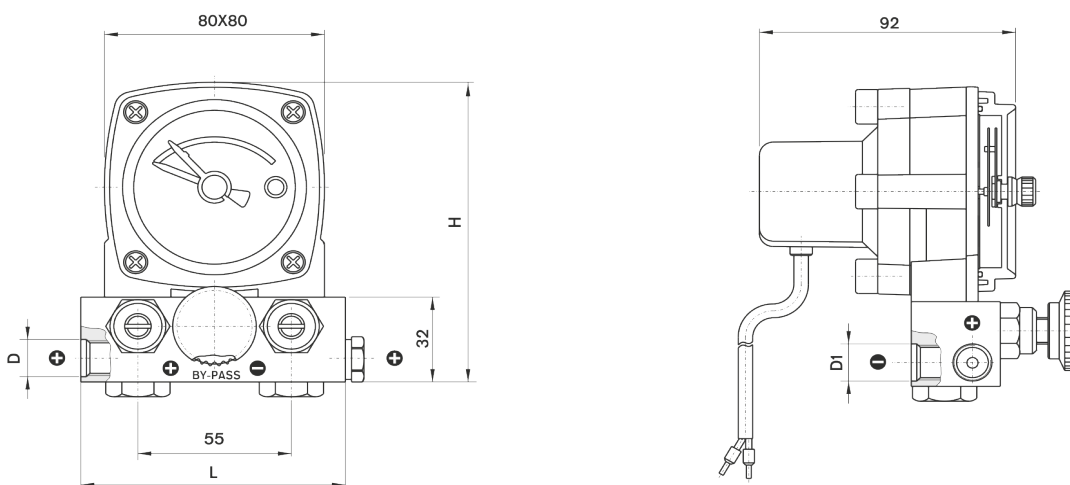
Изображение чертежа - Датчик природного газа дифференциальный

(mbar)	D	D1	L	H	gr.	Model #
0 ... 200	G 1/4" A	G 1/4" A	97	113	2 250	0595 151
0 ... 300						0595 171
0 ... 600						0595 201
0 ... 1000						0595 221
0 ... 2000						0595 241

DG-0595 / Kollektör



DG-0595 / Kollektör



DG-0595 / Kollektör