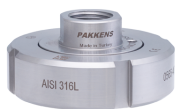


Разделительные диафрагмы - DS 0564 Подключение посредством гайки (зажима)



- Все мембранные группы изготавливаются из нержавеющей стали AISI 316L.
 - Прекрасно подходят для измерения давления вязких жидкостей или кристаллизующихся сред.
 - Может быть использован в условиях вибрации или пульсирующего давления.
 - Заполнение жидкостью: глицерин, силиконовое или органическое масло
- Отрасли: нефтехимические заводы, горнодобывающие промышленности, машиностроение, производство гидравлики/пневматики и пищевая промышленность



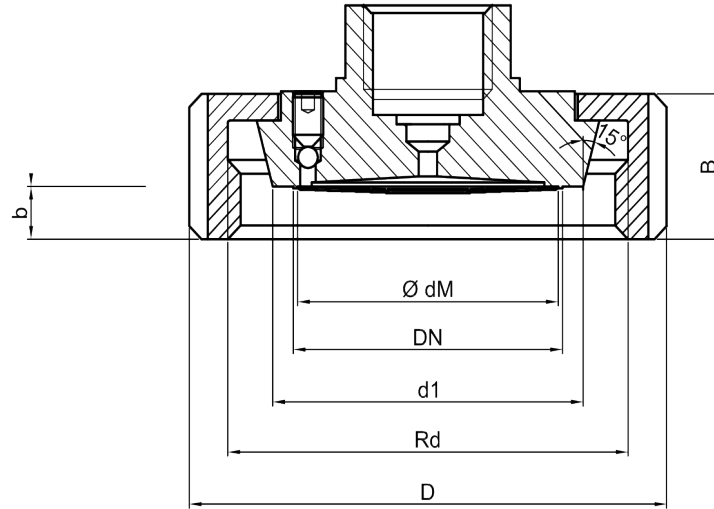
Пользовательские Свойства

Температура жидкости	· максимум + 150 °C
Рабочее давление (макс.)	· Суло не превысить полномасштабное.
Соответствие	· EN 837 - 1 · 3-A · EHDG
Класс точности	· CL 1.0
Температура окружающей среды	· 10 ... + 40 °C
Температура хранения	· - 20 ... + 70 °C

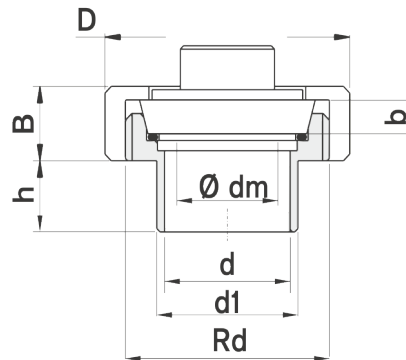
Конструктивные Свойства

Process Connection	· Фланцевое соединение
Подключение прибора	· G 1/2"
Единицы шкалы	· бар
Диапазон шкалы (PN)	· 0/0,6 · 0/2,5 · 0/4 · 0/6 · 0/10 · 0/16 · 0/25 · 0/40
Корпус диафрагмы	· Нерж. сталь AISI-316L
Диафрагма	· Нерж. сталь AISI-316L
Номинальный диаметр	· Ø100 mm · Ø160 mm
Уплотнение	· Viton
заполните жидкость	· FDA Approved Oil
Размер фланца	· DN 25 · DN 40 · DN 50 · DN 80

Изображение чертежа - DS 0564 Подключение посредством гайки (зажима)



Somun Bağlantılı Konik Yataklamalı PN 40 bar								
DN	PN	Ø dm	d1	D	b	B	Rd	Model #
25	40	28	39	63	8	21	52x1/6"	DS 0564 25
32	40	34	45	70	8	21	58x1/6"	DS 0564 32
40	40	42	51	78	8	22	65x1/6"	DS 0564 40
50	25	46	68,5	92	8	23	78x1/6"	DS 0564 50
80	25	51	93,6	127	13	29	110x1/4"	DS 0564 80



Kaynak Boyunlu Rakorlu Konik Yataklamalı PN 40 bar									
DN	Ø dm	d	d1	h	D	b	B	Rd	Model #
25	28	25	30	21	63	10	21	52x1/6"	DS 0564 27
32	34	32	37		70			58x1/6"	DS 0564 34
40	42	40	45		78		65x1/6"	DS 0564 42	
50	46	50	56	22	92	11	23	78x1/6"	DS 0564 52
80	51	81	87	24	127	12	29	110x1/4"	DS 0564 82