



Разделительные диафрагмы - DS 0569 Мембранные группы высокого давления

- Все мембранные группы изготавливаются из нержавеющей стали AISI 316L.
 - Прекрасно подходят для измерения давления вязких жидкостей или кристаллизующихся сред.
 - Может быть использован в условиях вибрации или пульсирующего давления.
 - Заполнение жидкостью: глицерин , силиконовое или органическое масло
- Отрасли: нефтехимические заводы, горнодобывающие промышленности, машиностроение, производство гидравлики/пневматики и пищевая промышленность



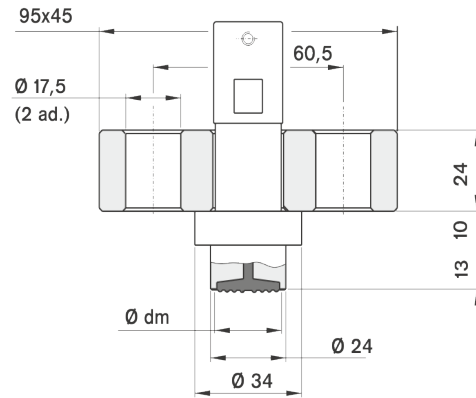
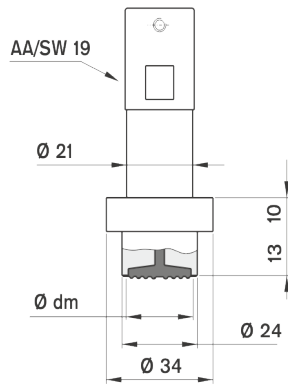
Пользовательские Свойства

Температура жидкости	· максимум + 150 °C
Рабочее давление (макс.)	· Суло не превысить полномасштабное.
Соответствие	· 3-A
Класс точности	· CL 1.0
Температура окружающей среды	· -25°C...+85°C
Температура хранения	· - 20 ... + 70 °C

Конструктивные Свойства

Process Connection	· Фланцевое соединение
Подключение прибора	· G 1/2"
Единицы шкалы	· бар
Диапазон шкалы (PN)	· 0/100 · 0/160 · 0/250 · 0/400 · 0/600 · 0 - 1000
Корпус диафрагмы	· Нерж. сталь AISI-316L
Диафрагма	· Нерж. сталь AISI-316L
Номинальный диаметр	· Ø100 mm · Ø160 mm
Уплотнение	· Viton
заполните жидкость	· FDA Approved Oil

Изображение чертежа - DS 0569 Мембранные группы высокого давления

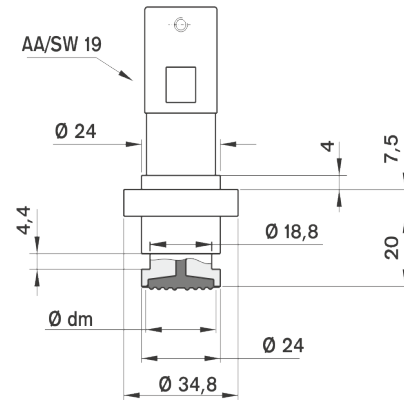


Kelepçe Bağlantılı : DN 24 PN 600 bar

Ø	Diyafram Ø dm	Model #
100	23	DS 0569 00
160		

Özel Flanş Bağlantılı : DN 24 PN 1000 bar

Ø	Diyafram Ø dm	Model #
100	23	DS 0569 12
160		



Kelepçe Bağlantılı : DN 24 PN 600 bar

Ø	Diyafram Ø dm	Model #
100	23	DS 0569 01
160		