

Разделительные диафрагмы - DS 0579 Мембранные группы высокого давления



- Все мембранные группы изготавливаются из нержавеющей стали AISI 316L.
 - Прекрасно подходят для измерения давления вязких жидкостей или кристаллизующихся сред.
 - Может быть использован в условиях вибрации или пульсирующего давления.
 - Заполнение жидкостью: глицерин , силиконовое или органическое масло
- Отрасли: нефтехимические заводы, горнодобывающие промышленности, машиностроение, производство гидравлики/пневматики и пищевая промышленность

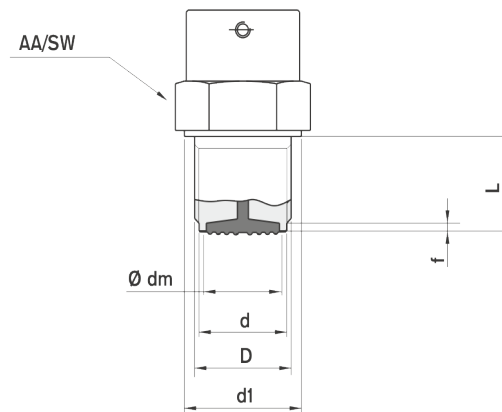


Пользовательские Свойства

Температура жидкости	· максимум + 150 °C
Класс точности	· CL 1.0
Температура окружающей среды	· -25°C...+85°C
Температура хранения	· - 20 ... + 70 °C

Конструктивные Свойства

Process Connection	· G 1/2" · G 3/4"
Подключение прибора	· G 1/2"
Единицы шкалы	· бар
Диапазон шкалы (PN)	· 0/100 · 0/160 · 0/250 · 0/400 · 0/600 · 0 - 1000
Номинальный диаметр	· Ø100 mm · Ø160 mm
Уплотнение	· Viton
заполните жидкость	· масло кремния

Изображение чертежа - DS 0579 Мембранные группы высокого давления

Rakor Bağlantılı Diyafram Grubu : DN 24 PN 600 bar

D	Ø dm	d	d1	L	f	AA/SW	Model #
G 1/2" A	17	18	26	24	2	30	DS 0579 04
G 3/4" A	23	24	32	24	2	32	DS 0579 05
G 1" A	28	29	40,5	32	2	41	DS 0579 06

D	Ø dm	d	d1	L	f	AA/SW	Model #
G 1/2" A	17	18	26	24	2	30	DS 0579 34
G 3/4" A	23	24	32	24	2	32	DS 0579 35