



Шаровые клапаны - общего назначения (внутренняя и наружная резьба)

- Шаровые клапаны позволяют вручную регулировать расход жидкости, а также полностью выключать циркуляцию.

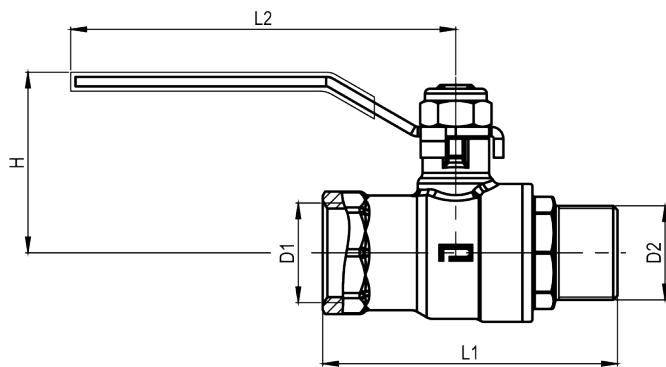
Пользовательские Свойства

Соответствие	· TSE CEN / TS 13547
Температура жидкости	· 80 °C
Температура хранения	· -40 ... +70 °C
Макс. давление	· PN 25

Конструктивные Свойства

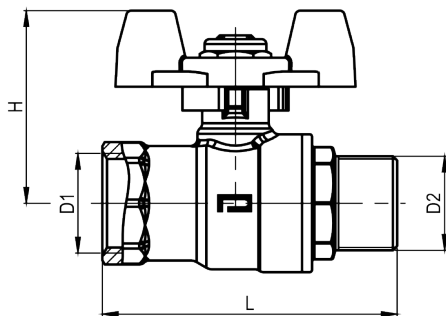
Корпус	· Латунь - никелированная
Подключение	· G 3/8" В · G 1/2" В · G 3/4" · G 1" · G 1 1/4"
Сфера	· Латунь (хромирование)
Ручка	· Сталь
Седло шарового клапана	· PTFE
Вал	· Покрытие из никелевой латуни

Изображение чертежа - общего назначения (внутренняя и наружная резьба)



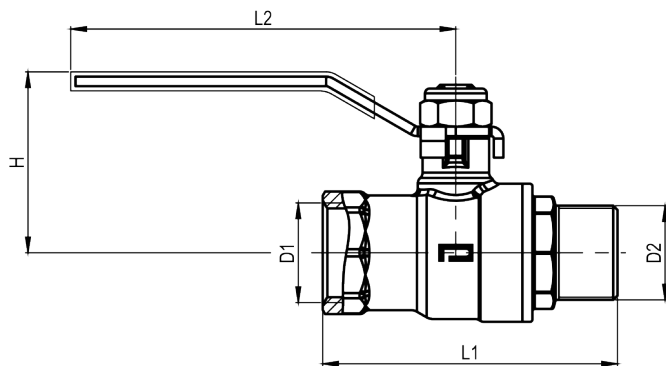
PN16					
KOD	D1	D2	L1	L2	H
092791	G 1/2"	G 1/2"	61	97	44
093091	G 3/4"	G 3/4"	68	97	46,5

092791 /



PN25					
KOD	Color	D1	D2	L	H
0927-11	Red	G 1/2"	G 1/2"	62	41
0927-12	Blue	G 1/2"	G 1/2"	62	41
0930-11	Red	G 3/4"	G 3/4"	72	44
0930-12	Blue	G 3/4"	G 3/4"	72	44

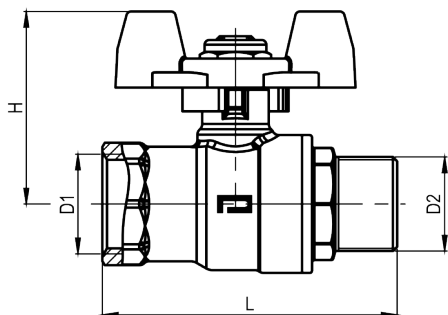
0927-11 /



PN25					
KOD	D1	D2	L1	L2	H
092701	G 1/2"	G 1/2"	62	97	44
093001	G 3/4"	G 3/4"	72	97	46,5

092701 /

Изображение чертежа - общего назначения (внутренняя и наружная резьба)



PN16					
KOD	■ / ■	D1	D2	L	H
09279-11	■ / ■	G 1/2"	G 1/2"	61	39,5
09279-12	■ / ■	G 1/2"	G 1/2"	61	39,5
09309-11	■ / ■	G 3/4"	G 3/4"	68	44
09309-12	■ / ■	G 3/4"	G 3/4"	68	44

09279-11 /