



Шаровые клапаны - Малогабаритные шаровые клапаны для подключения шланга

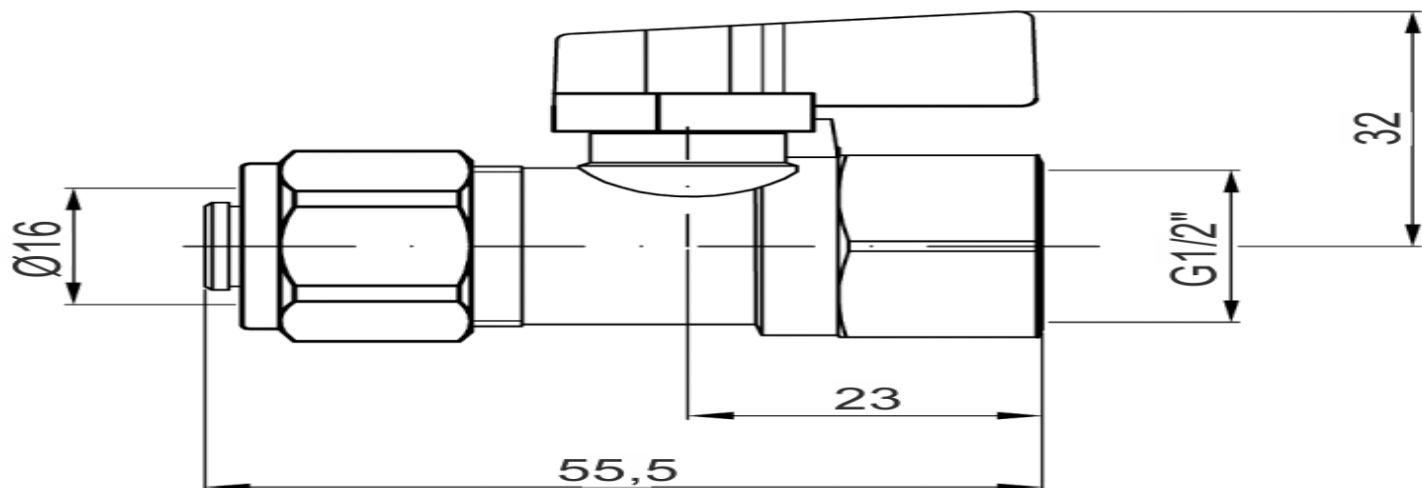
Пользовательские Свойства

Температура жидкости	· -30°C...80°C
Соответствие	· TSE CEN / TS 13547
Температура хранения	· -40 ... +70 °C
Макс. давление	· PN 16

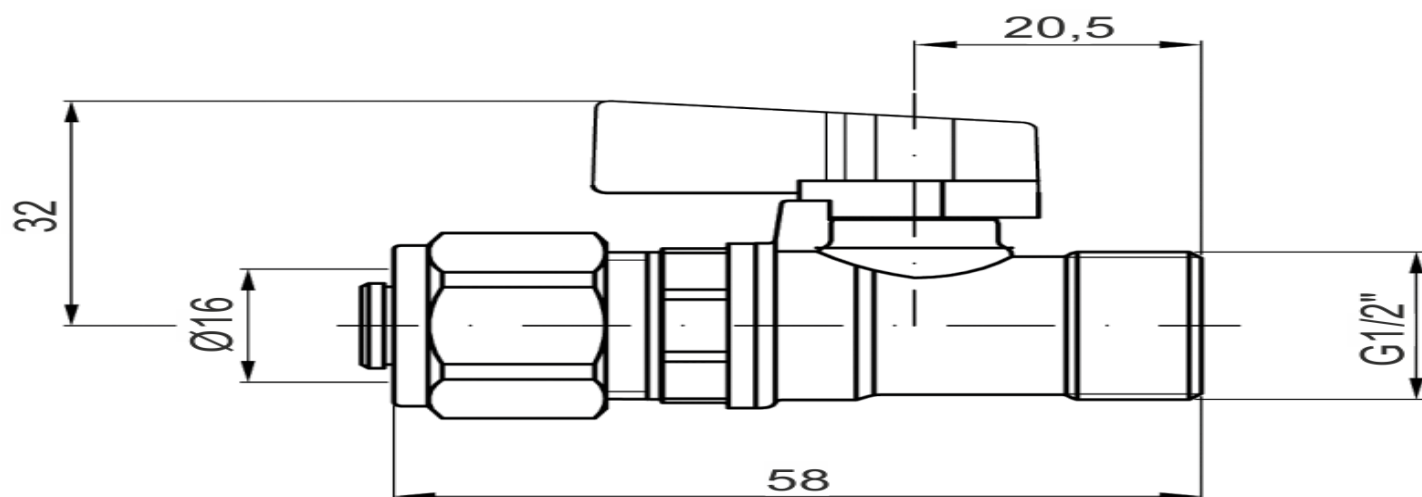
Конструктивные Свойства

Корпус	· Латунь - никелированная
Подключение	· R 1/2"
Сфера	· Латунь (хромирование)
Ручка	· Пластик
Седло шарового клапана	· PTFE

Изображение чертежа - Малогабаритные шаровые клапаны для подключения шланга



1400012100 /



1401012100 /