



## Предохранительные клапаны - Предохранительные клапаны для водонагревателей

- Клапаны данного типа используются в водонагревателях для предотвращения повреждений из-за высокого давления в линии подачи воды. Клапан выпускает излишнее давление, что позволяет системе работать в номинальном диапазоне давления.
- Давление выпуска устанавливается на заводе согласно требованиям заказчика. Пользователь не может менять заданное давление.

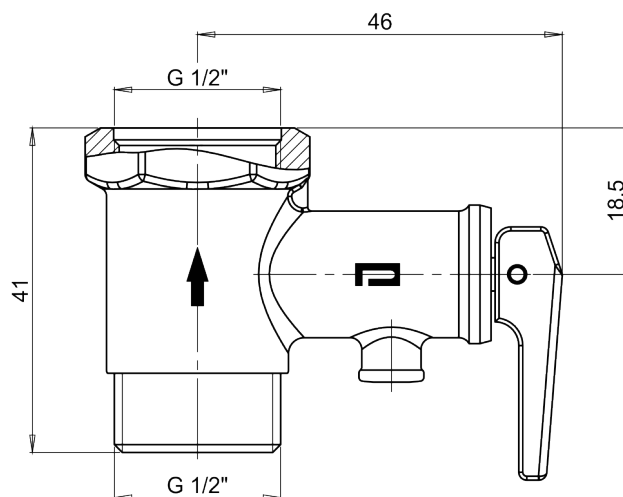
### Пользовательские Свойства

Температура жидкости	· 110 °C
Соответствие	· CE 0408
Температура хранения	· -20 ... +60 °C
Макс. давление	· PN 16

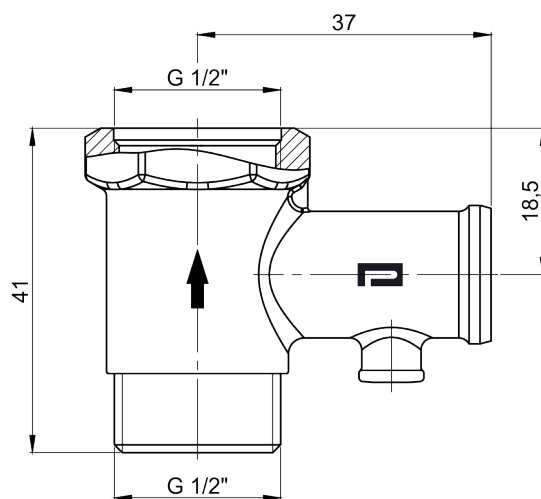
### Конструктивные Свойства

Выходной патрубок	· G 1/2" В
Material	· Латунь - никелированная
Подключение	· G 1/2" В
Натяжная пружина	· Нерж. сталь

**Изображение чертежа - Предохранительные клапаны для водонагревателей**



09731 /



09730 /