



## Pressure Accessories - Гаситель пульсаций

Используется для уменьшения пульсаций давления, создаваемых источником давления.



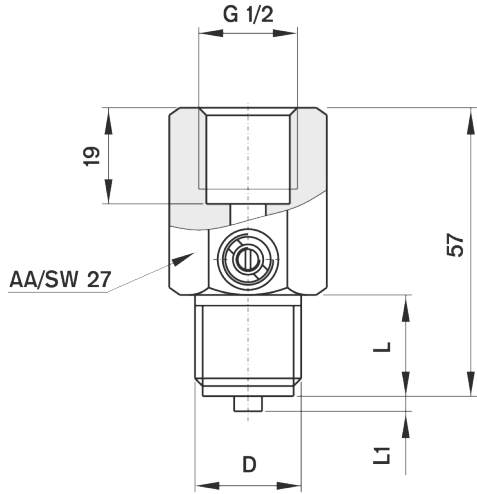
### Пользовательские Свойства

Рабочее давление (макс.)	· 400 bar
Рабочая температура	· -40/+150°C
Температура хранения	· -40 ... +70 °C
Применение	· В условиях агрессивной среды следует использовать модели, изготовленные полностью из нержавеющей стали.

### Конструктивные Свойства

Тип крепления	· Vertical / Lateral
Корпус	· Нерж. сталь AISI-316L
Inlet Connections	· G 1/2"
Outlet Connections	· G 1/2"

**Изображение чертежа - Гаситель пульсаций**



Rakor Bağlantılı PN 250 PN 400 bar

Malzeme		PN	D	L	L1	gr.	Model#
Gövde	Sızdırmazlık Elemanları						
Pirinç	NBR 70	250	G 1/2"	20	3	175	1045 04 04
			1/2" NPT				180
Paslanmaz Çelik	VA 75	400	G 1/2"	20	3	190	1045 24 04
			1/2" NPT				195

1045 /