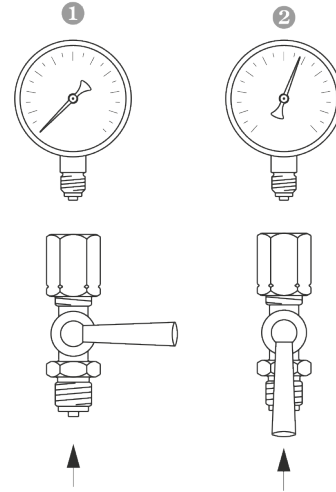
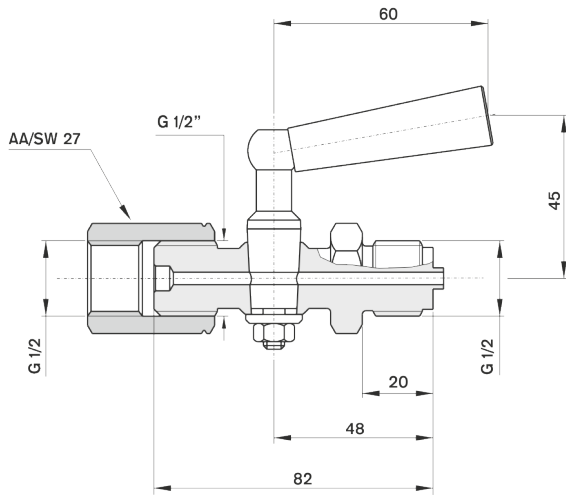


Изображение чертежа - 3-ходовые краны подачи давления



1042 50 /