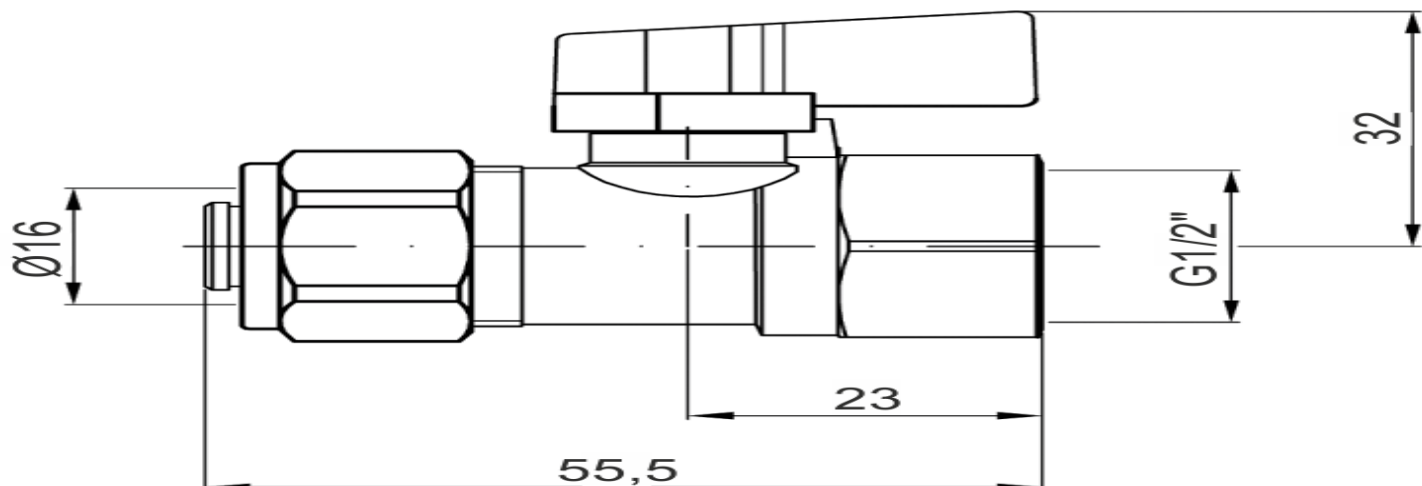
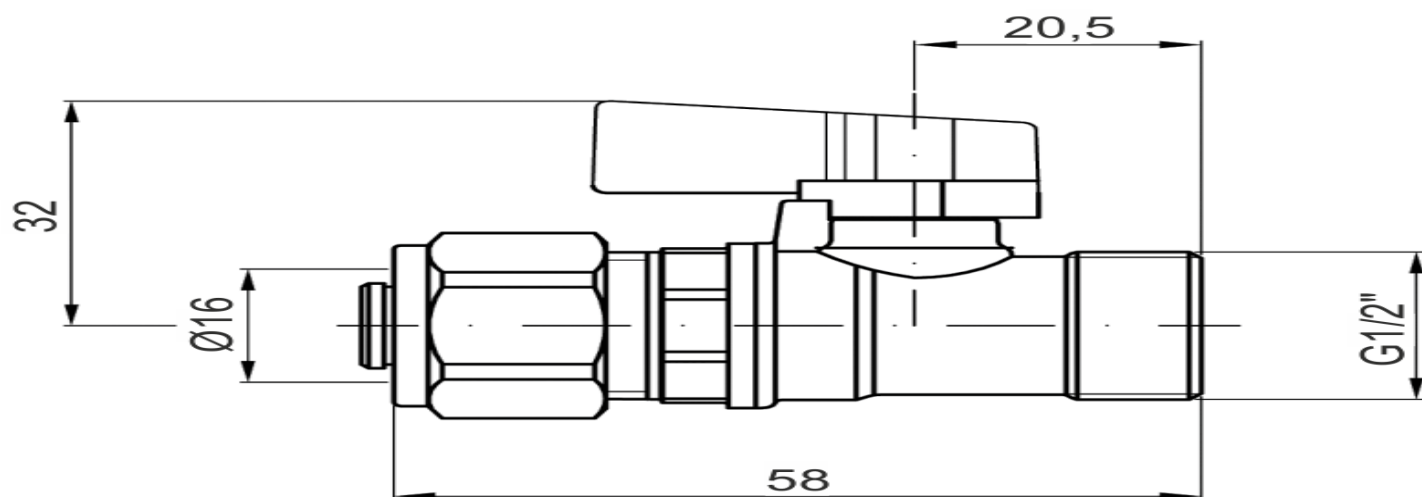


Изображение чертежа - Малогабаритные шаровые клапаны для подключения шланга



1400012100 /



1401012100 /