



100 453

Göstergeli Sıcaklık Ölçerler - TB 100 - Ayarlanabilir

- Bi-Metal iki farklı birleştirilmiş şerit metalden oluşmaktadır. Helezon bir yay şeklindeki ve ısı algılamasında, eksen etrafında dönme hareketi yapmaktadır. Sistemin merkezine yerleştirilmiş hareket milini döndürerek sıcaklık algılamasını kadran üzerindeki ibreye aktarır.
- Yüksek ölçüm hassasiyeti gerektiren yerlerde kullanılırlar.
- Paslanmaz Çeliği aşındırıcı olmayan sıvı ve gazların sıcaklık ölçümlerinde kullanılır.
- Vibrasyonlu ortamlarda silikon dolgulu tipleri kullanılır.

Endüstri Sektörü: Petrol rafinerileri, kimyasal tesisler, makina üreticileri, ısıtma - iklimlendirme makinaları ve kazan üreticileri.



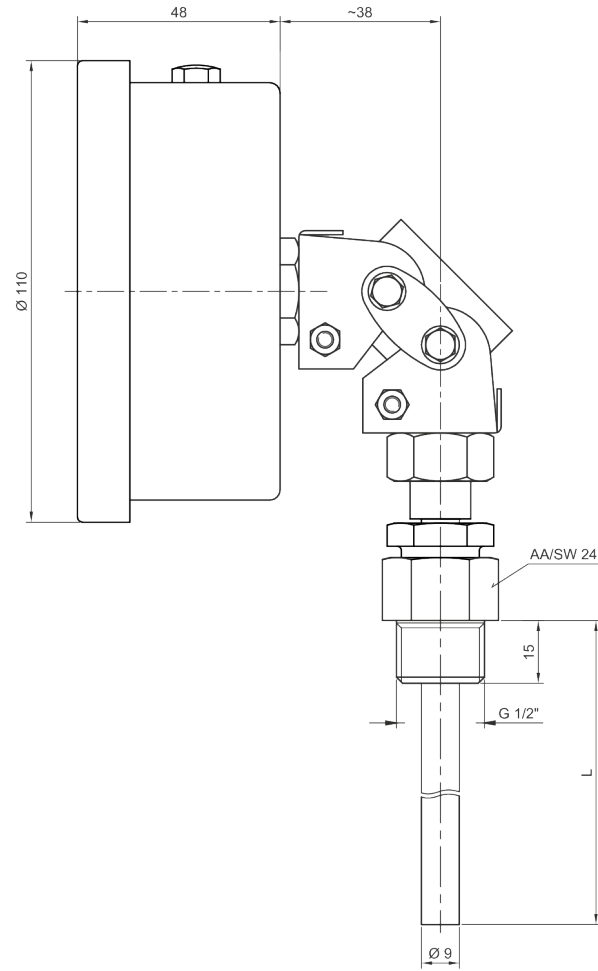
Yapısal Özellikler

Montaj Tipi	· Alttan Bağlantılı · Arkadan Bağlantılı
Ölçü Birimi	· °C
Ölçü Aralığı	· -30/+60°C · 0/+120°C · 0/+160°C · 0/+200°C · 0/+250°C · 0/+300°C · 0/+350°C · 0/+400°C · 0/+500°C
Gövde	· Paslanmaz AISI-304
Kapak	· Paslanmaz AISI-304
Görünüm Levhası	· Cam
Bağlantı	· G 1/2" B
Kadran	· Alüminyum
İbre	· Ayarlanabilir Alüminyum
Sıcaklık Elemanı	· Bi-Metal
Bi-Metal Stem	· Paslanmaz AISI-316
Termovil	· Paslanmaz AISI-316L
Dalma Boyu	· 100mm · 150mm · 200mm · 250mm · 300mm · 400mm · 500mm · 700mm · 1000mm
Gövde Açı Ayarı	· Ayarlanabilir

Kullanım Özellikleri

Uygunluk	· EN 13190
Hassasiyet Sınıfı	· KL 2.0
Koruma Sınıfı	· IP 65
Depolama Sıcaklıkları	· -40 ... +70 °C

Teknik Çizimler - TB 100 - Ayarlanabilir



L = 100 L = 150 L = 200 L = 250 L = 300 L = 400 L = 500