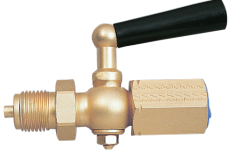


Basınç Aksesuarları - 3 Yollu Manometre Valfi



1042 25

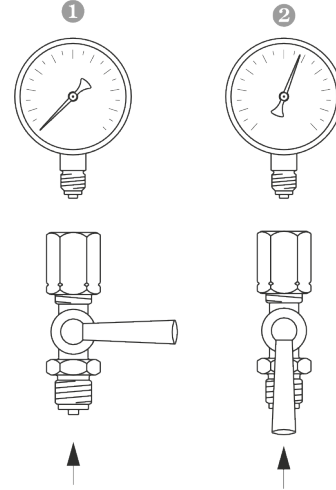
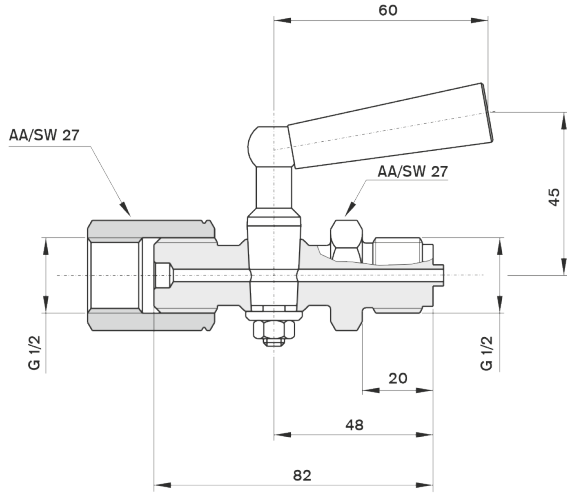
Yapısal Özellikler

Gövde	· Pirinç
Giriş Bağlantısı	· G 1/2"
Çıkış Bağlantısı	· G 1/2"
Azami Basınç	· PN64

Kullanım Özellikleri

Çalışma Basıncı (Azami)	· 64 bar
Çalışma Sıcaklığı	· +50°C
Depolama Sıcaklıkları	· -40 ... +70 °C

Teknik Çizimler - 3 Yollu Manometre Valfi



1042 25 /