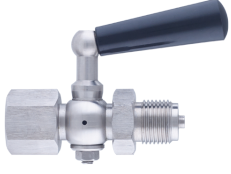


Basınç Aksesuarları - 3 Yollu Manometre Valfi



Basınç ölçerlerin kontrol amaçlı kullanıldığı ve basınç değerinin sürekli görülmesinin istenmediği yerlerde kullanılırlar.

1042 50

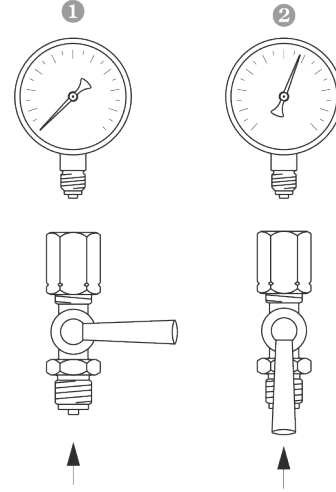
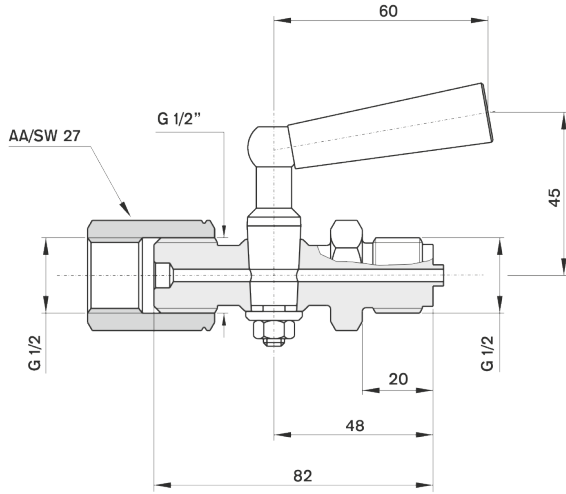
Yapısal Özellikler

Gövde	· Paslanmaz AISI-316L
Somun / Rakor Bağlantısı	· Paslanmaz AISI-316L
Giriş Bağlantısı	· G 1/2"
Çıkış Bağlantısı	· G 1/2"
Azami Basınç	· PN 64

Kullanım Özellikleri

Çalışma Basıncı (Azami)	· 64 bar
Çalışma Sıcaklığı	· +50°C
Depolama Sıcaklıkları	· -40 ... +70 °C
Kullanım Yerleri	· Paslandırıcı çevre şartlarının mevcut olduğu yerlerde.

Teknik Çizimler - 3 Yollu Manometre Valfi



1042 50 /