



1047 200

Basınç Aksesuarları - Akış Kırıcı Sifonlar

Sifonlar, basınç ölçerleri, akışkan darbelerden ve aşırı sıcaktan korumak için kullanılırlar



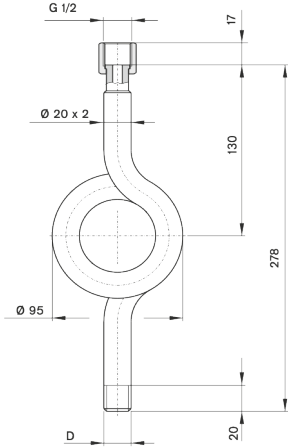
Yapısal Özellikler

Montaj Tipi	· Dikey
Gövde	· Paslanmaz AISI-316L
Somun / Rakor Bağlantısı	· Paslanmaz AISI-316L
Giriş Bağlantısı	· G 1/2"
Çıkış Bağlantısı	· G 1/2"
Boru Ø	· 20mm.

Kullanım Özellikleri

Çalışma Basıncı (Azami)	· 100 bar
Çalışma Sıcaklığı	· -40/+150°C
Depolama Sıcaklıkları	· -40 ... +70 °C
Kullanım Yerleri	· Paslandırıcı çevre şartlarının mevcut olduğu yerlerde.

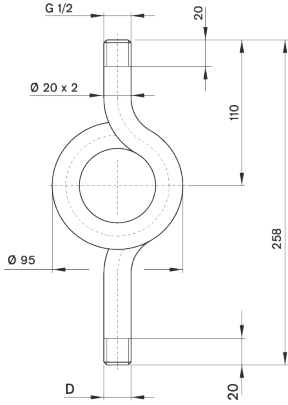
Teknik Çizimler - Akış Kırıcı Sifonlar



“ O ” Tipi Somun / Rakor Bağlantılı

Malzeme	D	gr.	Model#
Karbon Çeliği	G 1/2"	585	1047 04 04
Karbon Çeliği	1/2" NPT	660	1047 04 03
Paslanmaz Çelik	G 1/2"	585	1047 20 04
Paslanmaz Çelik	1/2" NPT	660	1047 20 24

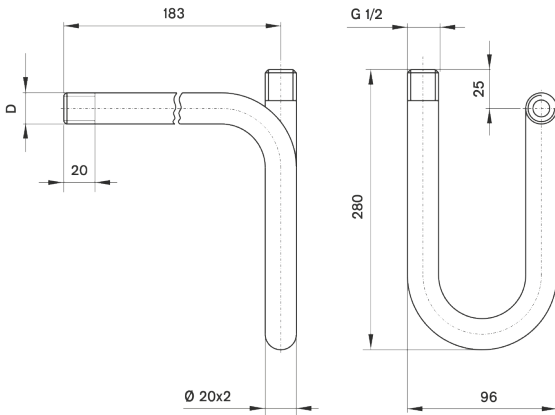
1047-O / Dikey



“ O ” Tipi Rakor / Rakor Bağlantılı

Malzeme	D	gr.	Model#
Karbon Çeliği	G 1/2"	445	1047 900 404
Paslanmaz Çelik	G 1/2"	445	1047 040 407

1047-O / Dikey

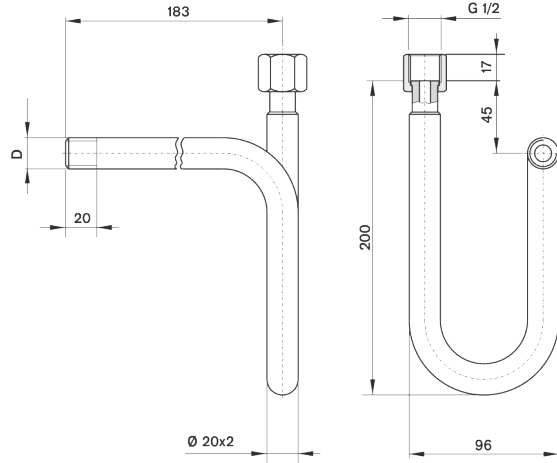


“ U ” Tipi Rakor / Rakor Bağlantılı

Malzeme	D	gr.	Model #
Karbon Çeliği	G 1/2"	480	1046 900 404
Paslanmaz Çelik	G 1/2"	480	1046 040 407

1046-U /

Teknik Çizimler - Akış Kırıcı Sifonlar



“ U ” Tipi Somun / Rakor Bağlantılı

Malzeme	D	9F	Model #
Karbon Çeliği	G 1/2”	515	1046 04 04
Paslanmaz Çelik	G 1/2”	515	1046 20 04

1046 -U /