

1040

Basınç Aksesuarları - Butonlu Manometre Valfi

Basınç ölçerlerin kontrol amaçlı kullanıldığı ve basınç değerinin sürekli görülmesinin istenmediği yerlerde kullanılırlar.

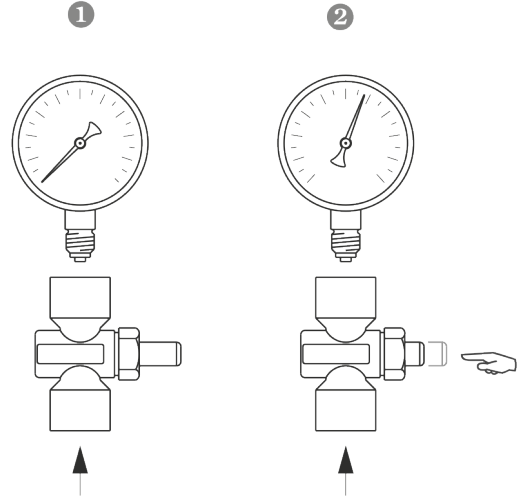
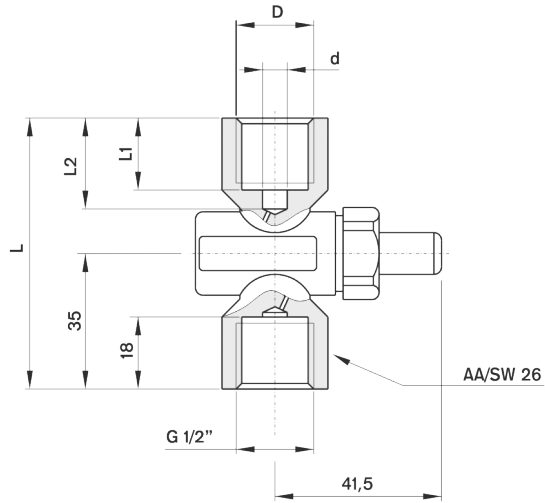
Yapısal Özellikler

Montaj Tipi	· Yatay \ Dikey
Gövde	· Pirinç Nikel Kaplamalı
Sızdırmazlık Elemanı	· NBR
Giriş Bağlantısı	· G 1/2" · G 1/4"
Çıkış Bağlantısı	· G 1/2" · G 1/4"
Azami Basınç	· PN 6

Kullanım Özellikleri

Çalışma Basıncı (Azami)	· 6 bar
Çalışma Sıcaklığı	· +100°C
Depolama Sıcaklıkları	· -40 ... +70 °C
Kullanım Yerleri	· Bakır alaşımların aşındırıcı olmayan sıvı ve gazların basınç ölçümlerinde kullanılırlar.

Teknik Çizimler - Butonlu Manometre Valfi



1040 /

PN 4 bar

D	L1	d	L2	L	gr.	Model #
G 1/4"	12	5,5	16,5	70	250	1040 04 02
G 1/2"	18	7	23,5	70	245	1040 04 04

1040 /