

Diyafram Sistemleri - DS 0550



DS 0550

- Tüm Diyaframlar ve diyafram ayırıcılar Paslanmaz AISI 316L'dir.
- Aşırı yoğun veya kristalleşebilen ortamların ölçümlerinde yüksek uygunluktadır.
- Darbeli basınçlı veya titreşimli ortamlarda kullanılabilir.
- Dolum Sıvısı : Gliserin, Silikon Yağı veya Organik Yağ

Endüstri Sektörü: Petrol-kimyasal hatlar, maden sektörü, makina üreticileri, hidrolik sistemler ve gıda sektörü



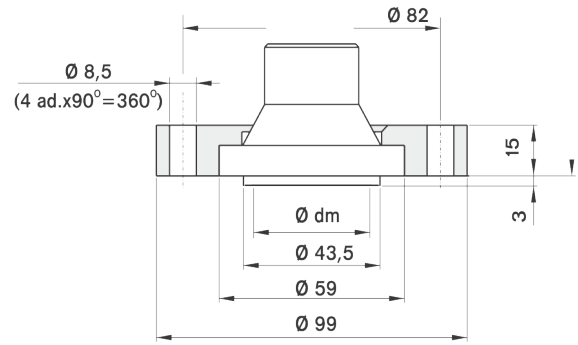
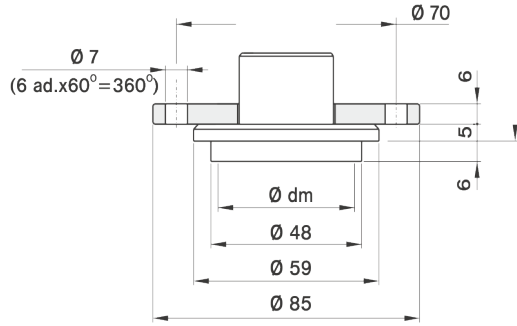
Yapısal Özellikler

Proses Bağlantısı	· Flanş
Enstruman Bağlantısı	· G 1/2"
Ölçü Birimi	· bar
Ölçü Aralığı	· 0/2,5 · 0/4 · 0/6 · 0/10 · 0/16 · 0/25 · 0/40
Diyafram Gövdesi	· Paslanmaz AISI-316L
Diyafram	· Paslanmaz AISI-316L
Nominal Çap	· Ø100 mm · Ø160 mm
Dolum Sıvısı	· Silikon Yağı
Flanş Ölçüsü	· DN 40 · DN 50

Kullanım Özellikleri

Akışkan Sıcaklığı	· Azami + 150 °C
Çalışma Basıncı (Azami)	· Tam skala değerini geçmemelidir.
Hassasiyet Sınıfı	· KL 1.0
Ortam Sıcaklığı	· -25°C...+85°C
Depolama Sıcaklıkları	· - 20 ... + 70 °C

Teknik Çizimler - DS 0550

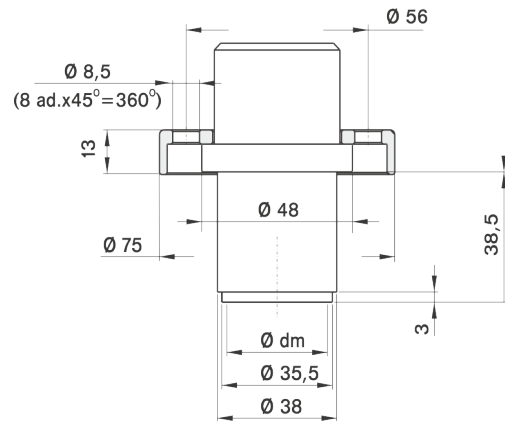
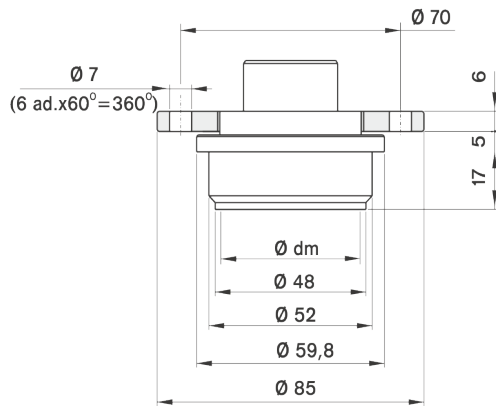


Flanş Grubu : DN 48 PN 40 bar

Ø	Diyafam Ø dm	Model #
Ø 100	46	DS 0550 00
Ø 160		

Flanş Grubu : DN 44 PN 40 bar

Ø	Diyafam Ø dm	Model #
Ø 100	42	DS 0550 01
Ø 160		



Flanş Grubu : DN 52 PN 40 bar

Ø	Diyafam Ø dm	Model #
Ø 100	46	DS 0550 02
Ø 160		

Flanş Grubu : DN 38 PN 40 bar

Ø	Diyafam Ø dm	Model #
Ø 100	34	DS 0550 03
Ø 160		