

Diyafram Sistemleri - DS 0564



DS0564

- Tüm Diyaframlar ve diyafram ayırıcılar Paslanmaz AISI 316L'dir.
 - Aşırı yoğun veya kristalleşebilen ortamların ölçümlerinde yüksek uygunluktur.
 - Darbeli basınçlı veya titreşimli ortamlarda kullanılabilir.
 - Dolum Sıvısı : Gliserin, Silikon Yağı veya Organik Yağ
- Endüstri Sektörü: Petrol-kimyasal hatlar, maden sektörü, makina üreticileri, hidrolik sistemler ve gıda sektörü



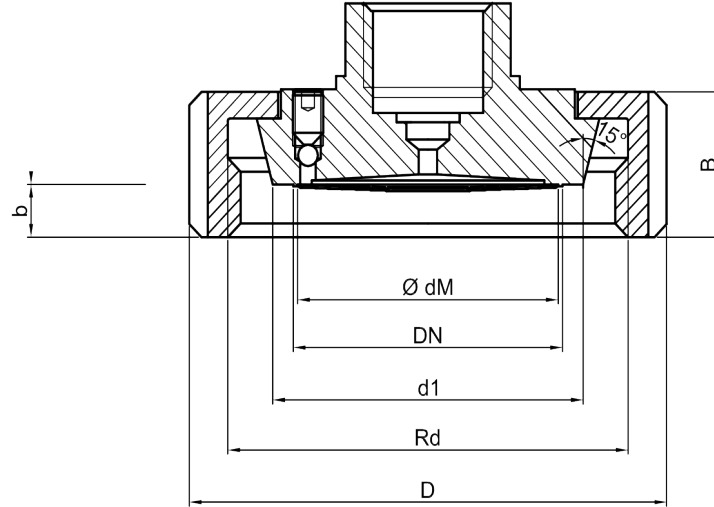
Yapısal Özellikler

Proses Bağlantısı	· Flanş
Enstruman Bağlantısı	· G 1/2"
Ölçü Birimi	· bar
Ölçü Aralığı	· 0/0,6 · 0/2,5 · 0/4 · 0/6 · 0/10 · 0/16 · 0/25 · 0/40
Diyafram Gövdesi	· Paslanmaz AISI-316L
Diyafram	· Paslanmaz AISI-316L
Nominal Çap	· Ø100 mm · Ø160 mm
Sızdırmazlık Elemanı	· Viton
Dolum Sıvısı	· FDA Onaylı Yağ
Flanş Ölçüsü	· DN 25 · DN 32 · DN 40 · DN 50 · DN 80

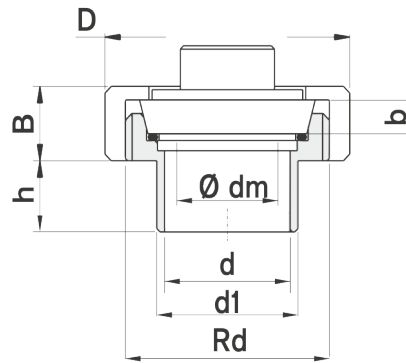
Kullanım Özellikleri

Akışkan Sıcaklığı	· Azami + 150 °C
Çalışma Basıncı (Azami)	· Tam skala değerini geçmemelidir.
Uygunluk	· EN 837 - 1 · 3-A · EHEDG
Hassasiyet Sınıfı	· KL 1.0
Ortam Sıcaklığı	· 10 ... + 40 °C
Depolama Sıcaklıkları	· - 20 ... + 70 °C

Teknik Çizimler - DS 0564



Somun Bağlantılı Konik Yataklamalı PN 40 bar								
DN	PN	Ø dm	d1	D	b	B	Rd	Model #
25	40	28	39	63	8	21	52x1/6"	DS 0564 25
32	40	34	45	70	8	21	58x1/6"	DS 0564 32
40	40	42	51	78	8	22	65x1/6"	DS 0564 40
50	25	46	68,5	92	8	23	78x1/6"	DS 0564 50
80	25	51	93,6	127	13	29	110x1/4"	DS 0564 80



Kaynak Boyunlu Rakorlu Konik Yataklamalı PN 40 bar									
DN	Ø dm	d	d1	h	D	b	B	Rd	Model #
25	28	25	30	21	63	10	21	52x1/6"	DS 0564 27
32	34	32	37		70			58x1/6"	DS 0564 34
40	42	40	45		78		22	65x1/6"	DS 0564 42
50	46	50	56	22	92	11	23	78x1/6"	DS 0564 52
80	51	81	87	24	127	12	29	110x1/4"	DS 0564 82