

Diyafram Sistemleri - DS 0569



DS 0569 10

- Tüm Diyaframlar ve diyafram ayırıcılar Paslanmaz AISI 316L'dir.
 - Aşırı yoğun veya kristalleşebilen ortamların ölçümlerinde yüksek uygunluktadır.
 - Darbeli basınçlı veya titreşimli ortamlarda kullanılabilir.
 - Dolum Sıvısı : Gliserin, Silikon Yağı veya Organik Yağ
- Endüstri Sektörü: Petrol-kimyasal hatlar, maden sektörü, makina üreticileri, hidrolik sistemler ve gıda sektörü



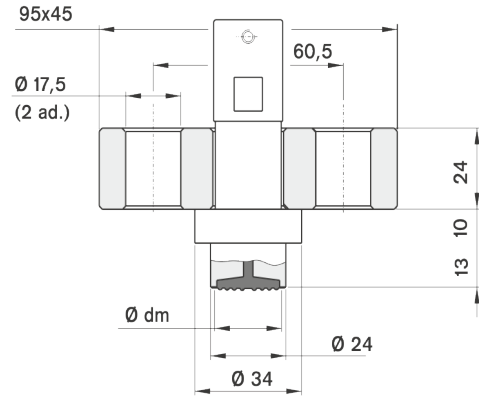
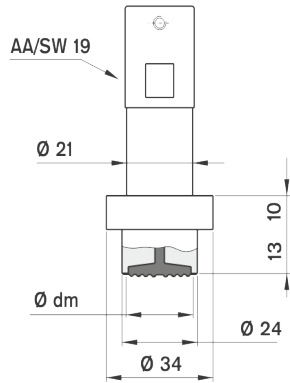
Yapısal Özellikler

Proses Bağlantısı	· Flanş
Enstruman Bağlantısı	· G 1/2"
Ölçü Birimi	· bar
Ölçü Aralığı	· 0/100 · 0/160 · 0/250 · 0/400 · 0/600 · 0/1000
Diyafram Gövdesi	· Paslanmaz AISI-316L
Diyafram	· Paslanmaz AISI-316L
Nominal Çap	· Ø100 mm · Ø160 mm
Sızdırmazlık Elemanı	· Viton
Dolum Sıvısı	· FDA Onaylı Yağ

Kullanım Özellikleri

Akışkan Sıcaklığı	· Azami + 150 °C
Çalışma Basıncı (Azami)	· Tam skala değerini geçmemelidir.
Uygunluk	· 3-A
Hassasiyet Sınıfı	· KL 1.0
Ortam Sıcaklığı	· -25°C...+85°C
Depolama Sıcaklıkları	· - 20 ... + 70 °C

Teknik Çizimler - DS 0569

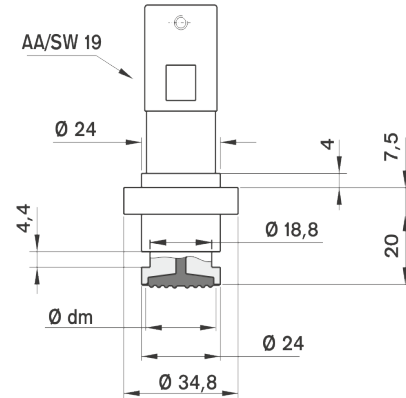


Kelepçe Bağlantılı : DN 24 PN 600 bar

Ø	Diyafam Ø dm	Model #
100	23	DS 0569 00
160		

Özel Flanş Bağlantılı : DN 24 PN 1000 bar

Ø	Diyafam Ø dm	Model #
100	23	DS 0569 12
160		



Kelepçe Bağlantılı : DN 24 PN 600 bar

Ø	Diyafam Ø dm	Model #
100	23	DS 0569 01
160		