

Diyafram Sistemleri - DS 0579



DS0579

- Tüm Diyaframlar ve diyafram ayırıcılar Paslanmaz AISI 316L'dir.
 - Aşırı yoğun veya kristalleşebilen ortamların ölçümlerinde yüksek uygunluktur.
 - Darbeli basınçlı veya titreşimli ortamlarda kullanılabilir.
 - Dolum Sıvısı : Gliserin, Silikon Yağı veya Organik Yağ
- Endüstri Sektörü: Petrol-kimyasal hatlar, maden sektörü, makina üreticileri, hidrolik sistemler ve gıda sektörü

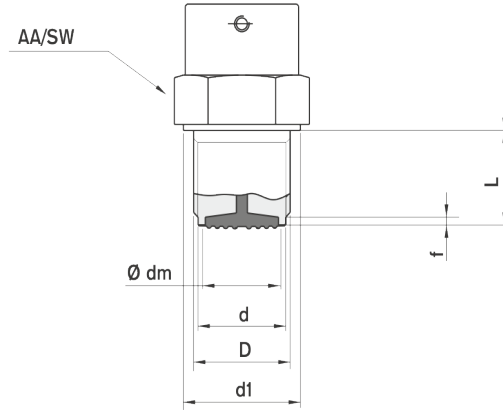


Yapısal Özellikler

Proses Bağlantısı	· G 1/2" · G 3/4"
Enstruman Bağlantısı	· G 1/2"
Ölçü Birimi	· bar
Ölçü Aralığı	· 0/100 · 0/160 · 0/250 · 0/400 · 0/600 · 0/1000
Nominal Çap	· Ø100 mm · Ø160 mm
Sızdırmazlık Elemanı	· Viton
Dolum Sıvısı	· Silikon Yağı

Kullanım Özellikleri

Akışkan Sıcaklığı	· Azami + 150 °C
Hassasiyet Sınıfı	· KL 1.0
Ortam Sıcaklığı	· -25°C...+85°C
Depolama Sıcaklıkları	· - 20 ... + 70 °C



Rakor Bağlantılı Diyafram Grubu : DN 24 PN 600 bar

D	Ø dm	d	d1	L	f	AA/SW	Model #
G 1/2" A	17	18	26	24	2	30	DS 0579 04
G 3/4" A	23	24	32	24	2	32	DS 0579 05
G 1" A	28	29	40,5	32	2	41	DS 0579 06

D	Ø dm	d	d1	L	f	AA/SW	Model #
G 1/2" A	17	18	26	24	2	30	DS 0579 34
G 3/4" A	23	24	32	24	2	32	DS 0579 35