

Küresel Vanalar - Hortum Rekorlu Mini Küresel Vana



- Kullanıldığı sistemde takılı olduğu hattın geçen sıvının debisini manuel olarak ayarlamak veya kesmek için kullanılırlar.
- Isıtma sistemleri, su tesisat sistemlerinde, bahçe sulama sistemlerinde, makinalarda soğutma suyu sistemlerinde, basınçlı hava dağıtım sistemleri v.b.

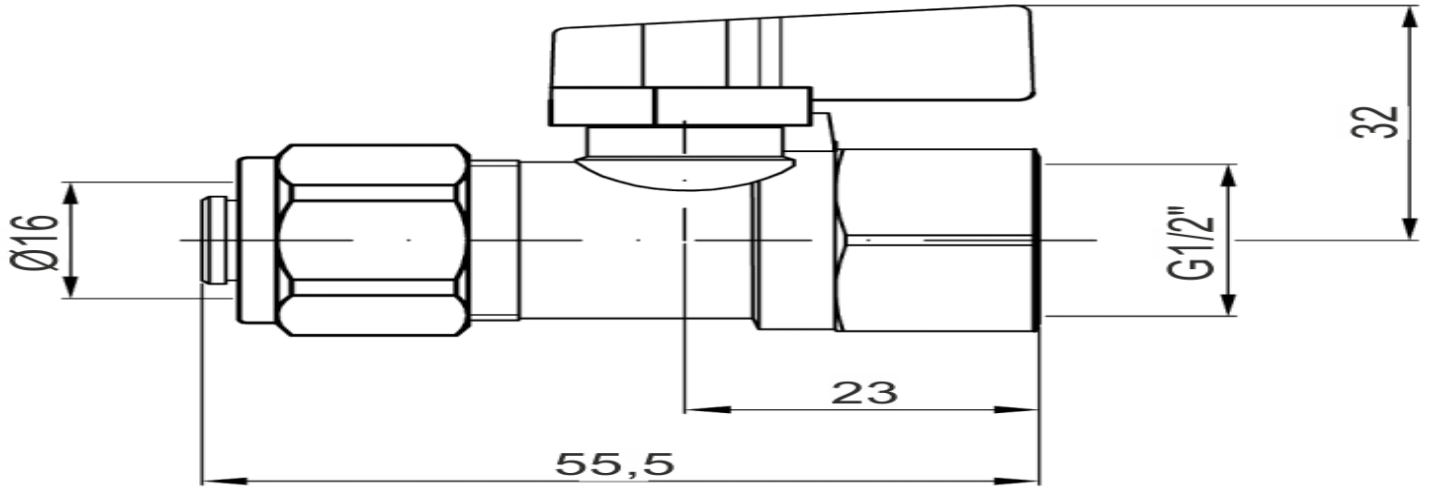
Yapısal Özellikler

Gövde	· Pirinç Nikel Kaplamalı
Bağlantı	· R 1/2"
Küre	· Pirinç - Kromajlı
Çevirme Kolu	· Plastik
Küre Yatakları	· PTFE

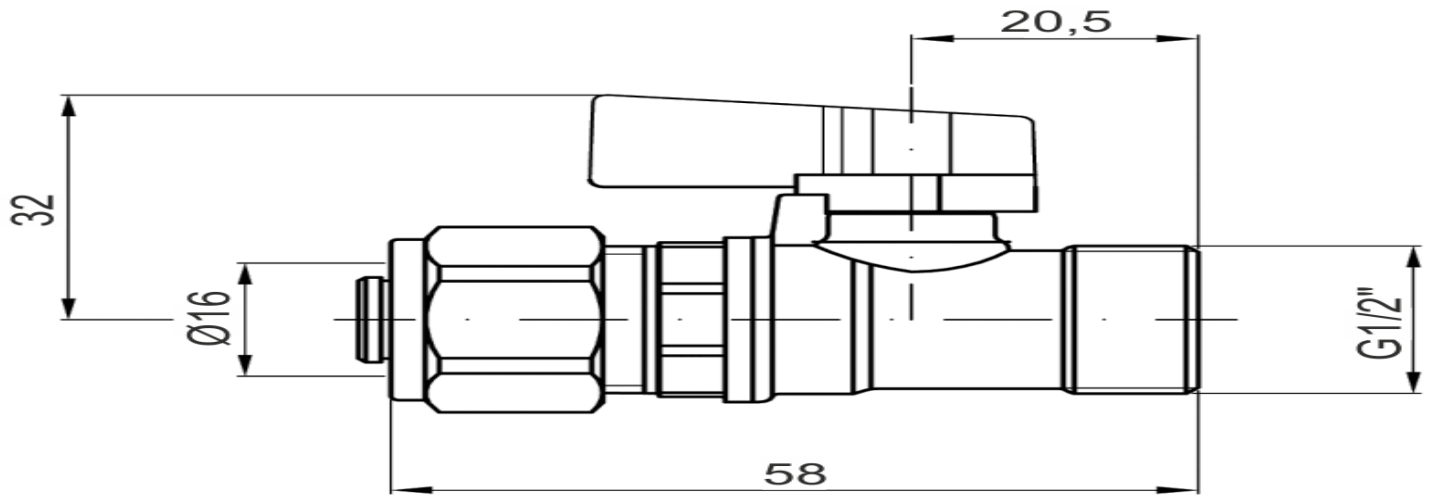
Kullanım Özellikleri

Akışkan Sıcaklığı	· -30°C...80°C
Uygunluk	· TSE CEN / TS 13547
Depolama Sıcaklıkları	· -40 ... +70 °C
Azami Basınç	· PN 16

Teknik Çizimler - Hortum Rekorlu Mini Küresel Vana



1400012100 /



1401012100 /