



040 100 01

## Basınç Ölçerler - MG 040

- Yüksek ölçüm hassasiyeti gerektirmeyen yerlerde kullanılırlar.
  - Bakır alaşımlarını aşındırıcı olmayan sıvı ve gazların basınç ölçümlerinde kullanılırlar.
- Endüstri Sektörü: Su arıtma, makina üreticileri, ısıtma ve iklimlendirme makinaları, Pompalar/kompresörler hidrolik sistemler ve basınçlı hatlar



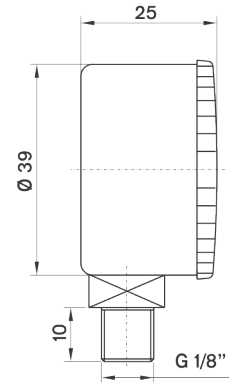
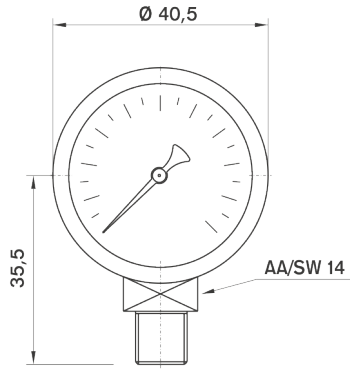
### Yapısal Özellikler

Montaj Tipi	• Alttan Bağlantılı
Ölçü Birimi	• bar/psi
Ölçü Aralığı	• 0/1 · 0/1,6 · 0/2,5 · 0/4 · 0/6 · 0/10 · 0/16 · 0/25 · 0/40 · 0/60 · 0/100 · 0/160 · 0/250 · 0/315 • 0/400
Gövde	• Plastik (ABS)
Mekanizma	• Pirinç
Görünüm Levhası	• Polikarbonat
Basınç Organı	• Bakır Alaşımı
Bağlantı	• G 1/8" B
Kadran	• Alüminyum
İbre	• Plastik
Birleştirme Kaynağı	• Lehim

### Kullanım Özellikleri

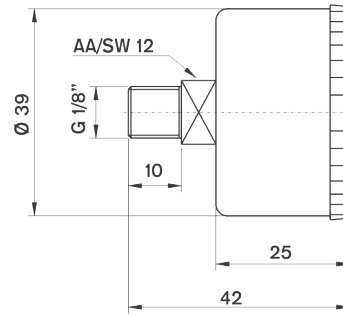
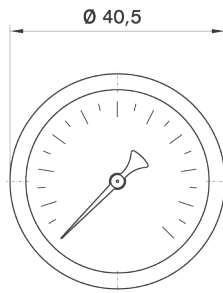
Çalışma Basıncı (Azami)	• Tam skala değerinin maksimum %75' geçmemelidir.
Uygunluk	• EN 837 - 1
Hassasiyet Sınıfı	• KL 2.5
Ortam Sıcaklığı	• -40...+60°C
Koruma Sınıfı	• IP 41
Mekanik Titreşim Testi	• 10 Hz ile 150 Hz -1 oktav/dk. 2s / 3 ekseninde
Mekanik Şok Test Yüğü	• 15g
Optimum Ölçüm Aralığı	• 0,1 x PN ve 0,75 x PN arasında
Aşırı Basınç Sınırı	• ≤40 bar PN x 1.25
Akışkan Sıcaklığı	• Azami + 60 °C
Depolama Sıcaklıkları	• -40 ... +70 °C

**Teknik Çizimler - MG 040**



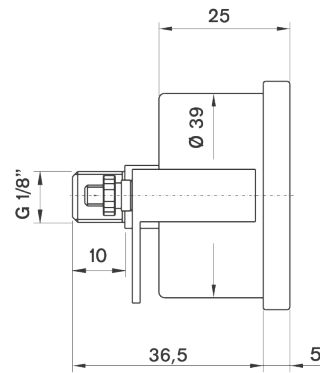
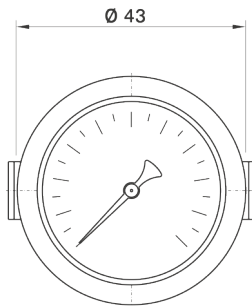
gr.  
70

040 10 001 /



gr.  
52

040 10 002 /



gr.  
86

040 10 003 /